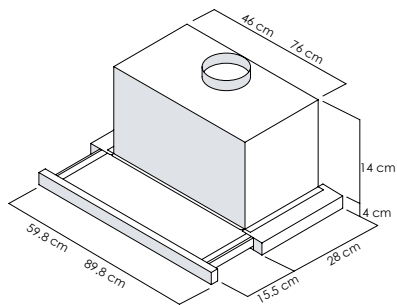




TT 14

ELICA DESIGN CENTER



Medidas	60 cm - 90 cm
Voltaje	220- 240V/ 50- 60 Hz
Instalación	Inserto
Versión	Aspirante
Motor	350 m³/h
Velocidades	3 Velocidades
Control	Botones push electronicos
Filtros	Mesh de Aluminio
Iluminación	LED 2x3w 3500k
Watts y Ampers	156 Watts, 2 Ampers

MODELOS

TT 14 60 cm Acero Inoxidable	PRF0037989A
TT 14 90 cm Acero Inoxidable	PRF0037992A



≥ 50 cm



≥ 50 cm

