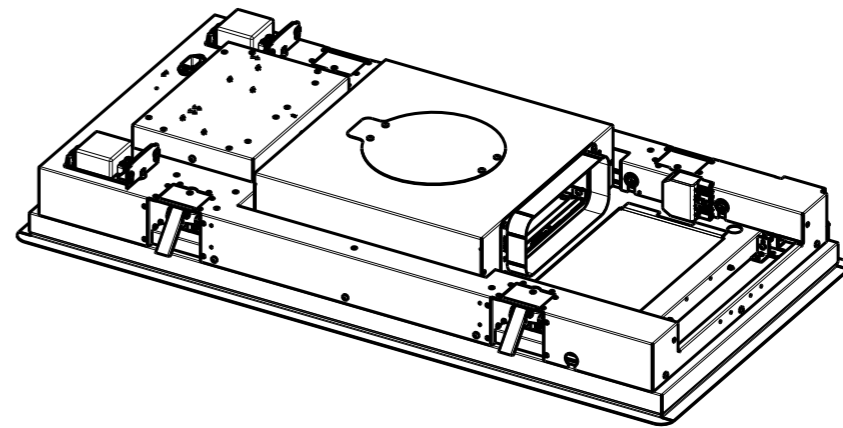


USCITA ARIA SUPERIORE
AIR UPPER EXIT



LE INFORMAZIONI CONTENUTE IN QUESTO DISEGNO SONO CONFIDENZIALI E DI PROPRIETA' DI FELICA S.p.A. e/o SUE CONSOCIATE. NONI UTILIZZO, ECCEPITO QUELLI AUTORIZZATI, E' PROIBITO. THE INFORMATIONS HEREON ARE CONFIDENTIALLY AND PROPERTY OF FELICA S.p.A. and/or ITS SUBSIDIARIES. ANY USE, EXCEPT THAT FOR IT MAY BE LOANED, IS PROHIBITED.	DATA DATE 07-02-20	FIRST ANGLE PROJECTION OVE NON DIVERSAMENTE SPECIFICATO LE DIMENSIONI SONO INDICATE IN MILLIMETRI UNLESS OTHERWISE SPECIFIED ALL DIMENSIONS ARE IN MILLIMETRES
	SCALA DISEGNO DRAWING SCALE 1:10	
STATO STATE Released	REVISIONE REVISION B	DISEGNO N. DRAWING NO. DSI0155959

