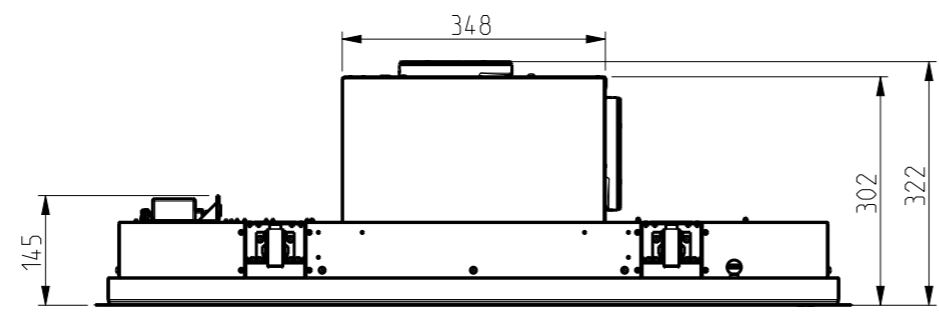
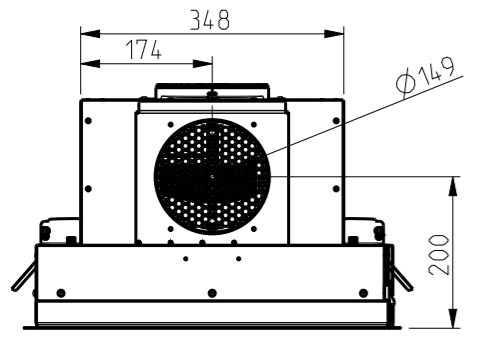
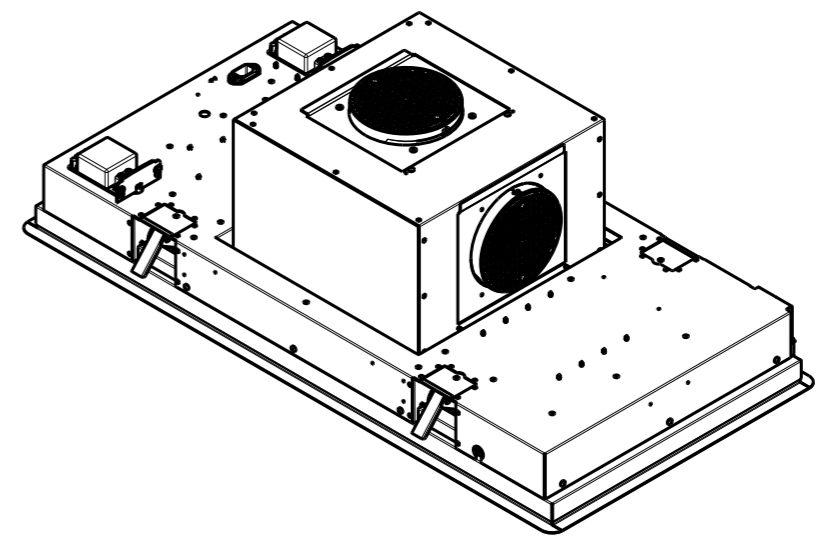
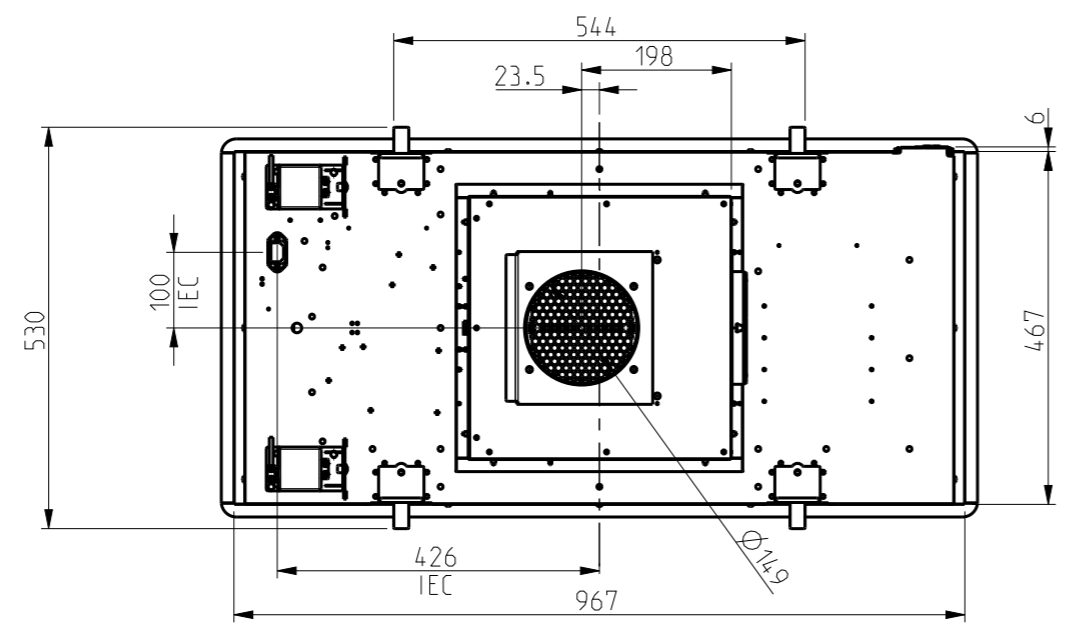


DIMENSIONE TAGLIO CARTONGESSO /  
 DRYWALL CUT DIMENSIONS

USCITA LATERALE / SIDE ASPIRATION



USCITA SUPERIORE / UPPER ASPIRATION



LE INFORMAZIONI CONTENUTE IN QUESTO DISEGNO SONO CONFIDENZIALI E DI PROPRIETA' DI FELICA S.p.A. e/o SUE CONSOCIATE. NON UTILIZZARE, ECCEPITO QUELLI AUTORIZZATI, E' PROIBITO. THE INFORMATIONS HEREON ARE CONFIDENTIALLY AND PROPERTY OF FELICA S.p.A. and/or ITS SUBSIDIARIES. ANY USE, EXCEPT THAT FOR IT MAY BE LOANED, IS PROHIBITED.	DATA 07-02-20 DATE	FIRST ANGLE PROJECTION 
	SCALA DISEGNO 1:10 DRAWING SCALE	
STATO Released STATE	REVISIONE B REVISION	DISEGNO N. DSI0146149 DRAWING NO.



DSI0146149