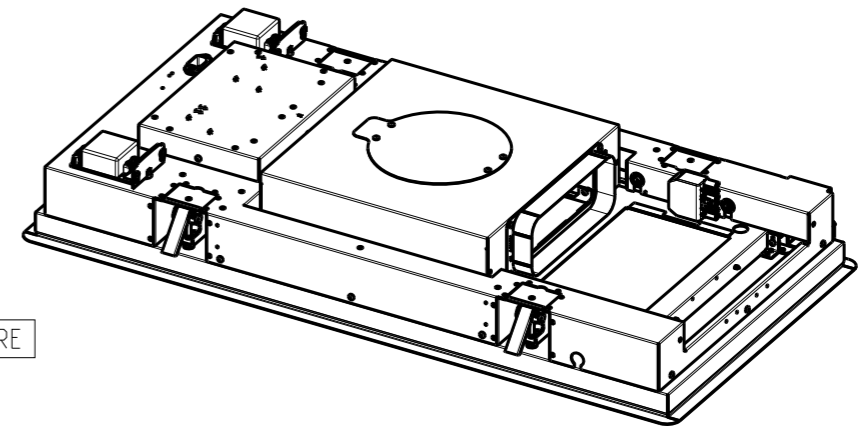


USCITA ARIA SUPERIORE  
AIR UPPER EXIT



LE INFORMAZIONI CONTENUTE IN QUESTO DISEGNO SONO CONFIDENZIALI E DI PROPRIETA' DI FELICA S.p.A. e/o SUE CONSOCIATE. NON UTILIZZARE, ECCEPITO QUELLI AUTORIZZATI, E' PROIBITO. THE INFORMATIONS HEREON ARE CONFIDENTIALLY AND PROPERTY OF FELICA S.p.A. and/or ITS SUBSIDIARIES. ANY USE, EXCEPT THAT FOR IT MAY BE LOANED, IS PROHIBITED.	DATA DATE 07-02-20	FIRST ANGLE PROJECTION  OVE NON DIVERSAMENTE SPECIFICATO LE DIMENSIONI SONO INDICATE IN MILLIMETRI UNLESS OTHERWISE SPECIFIED ALL DIMENSIONS ARE IN MILLIMETRES
	STATO STATE Released	
DISEGNO N. DRAWING NO. DSI0155951		FORM.A-3