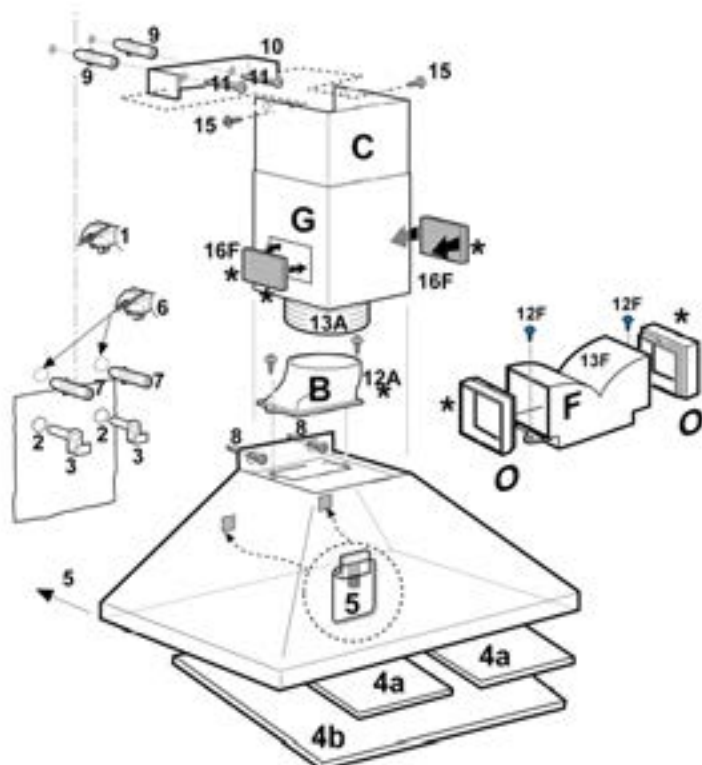


DE Montage- und Gebrauchsanweisung
EN Instruction on mounting and use
FR Prescriptions de montage et mode d'emploi
NL Montagevoorschriften en gebruiksaanwijzingen
IT Istruzioni di montaggio e d'uso
ES Montaje y modo de empleo
PT Instruções para montagem e utilização
EL ΟΔΗΓΙΕΣ ΣΥΝΑΡΜΟΛΟΓΗΣΗΣ ΚΑΙ ΧΡΗΣΗΣ
RU Инструкции по монтажу и эксплуатации
CS Návod na montáž a používání
PL Instrukcja montażu i obsługi
HR Uputstva za montažu i za uporabu
TR Montaj ve kullanım talimatları
SV Monterings- och bruksanvisningar
SK Návod k montáži a užití

Instalación
 Instalação
 Montage
 Installation
 Installierung
 Installatie
 Montáž
 Установка
 Installazione
 Instaliranje
 Εγκατάσταση
 Instalacja
 Kurulum
 Installerung
 Instalação



Atención! La posición de los puntos de enganche (5 - orificios rectangulares) o de los puntos de sujeción obligatoria (8 - orificios circulares) se pueden intercambiar. Para ello controle la estructura de la campana que Usted posee para comprobar la posición.

Atenção! A posição dos pontos de pendurar (5 - Furos rectangulares) ou dos pontos de fixação obrigatória (8 - furos circulares) podem estar invertidas! Portanto, controle a parte traseira de sua coifa para verificar a posição dos mesmos.

Attention! La position des points d'acroschage (5 - trous rectangulaires) ou des points de fixation obligatoires (8 - trous circulaires) peuvent être inversés! Contrôler donc le dossier de la hotte en votre possession pour vérifier la position.

Warning! The position of the hook points (5 - Rectangular perforations) or the compulsory fastening points (8 - circular drill holes) may be inverted! Therefore check the back of the cooker hood in your possession to verify the position.

Hinweis! Die Position der Einrastpunkte (5 - rechteckige Löcher) und der Punkte für die obligatorische Befestigung (8 - runde Löcher) können miteinander vertauscht sein! Deshalb an der Rückseite der in Ihrem Besitz befindlichen Haube die Position dieser Punkte überprüfen.

Let op! De positie van de hechtpunten (5 - Rechthoekige gaten) of van de verplichte bevestigingspunten (8 - ronde gaten) kunnen omgewisseld zijn! Controleer daarom de rugzijde van de kap in uw bezit om de positie ervan te verifiëren.

Примечание! Точки зацепления вытяжки (5 - прямоугольные отверстия) и точки крепления (8 - круглые отверстия) на вытяжке могут быть отмечены обратным! Поэтому перед началом монтажа прибора следует проверить положение вышеуказанных точек.

Attenzione! La posizione dei punti di aggancio (5 - Fori rettangolari) o dei punti di fissaggio obbligatorio (8 - fori circolari) possono essere invertiti! Controllare perciò lo schienale della cappa in V/s. possesso per verificarne la posizione.

Προσοχή! Η θέση των σημείων ανάρτησης (5-Ορθογώνιας) ή των σημείων υποχρεωτικής στερέωσης (8-Ορθογώνιας) μπορεί να έχουν αντιστραφεί! Ελέγξτε γι' αυτό το μέρος της απορροφητήρας σας για να ελεγχθείτε την θέση.

UPOZORENJE! Pozicija prikazanih mjesta (5 - pravokutnih rupa) ili obaveznih fiksirajućih mesta (8 - kružnih rupa) mogu se međusobno zamjeniti. Zato prekontrolirajte tablu koja pripada vašem aspiratoru da bi videli pravu poziciju.

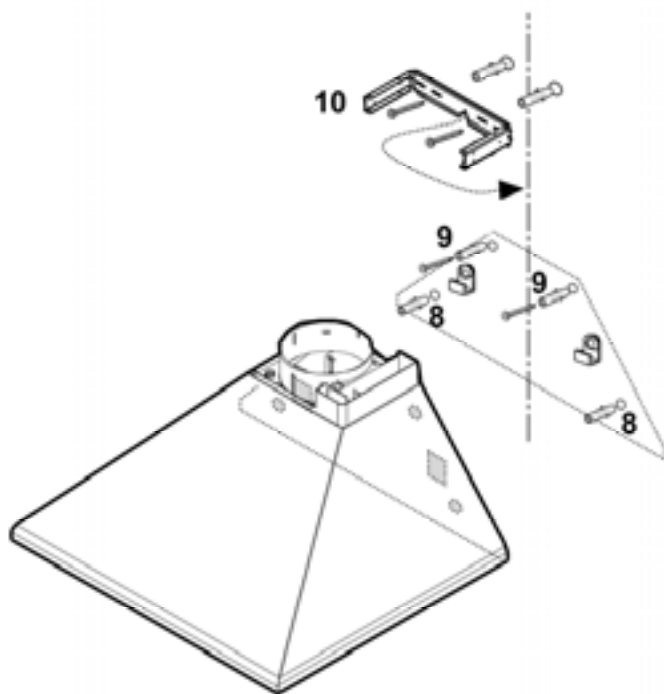
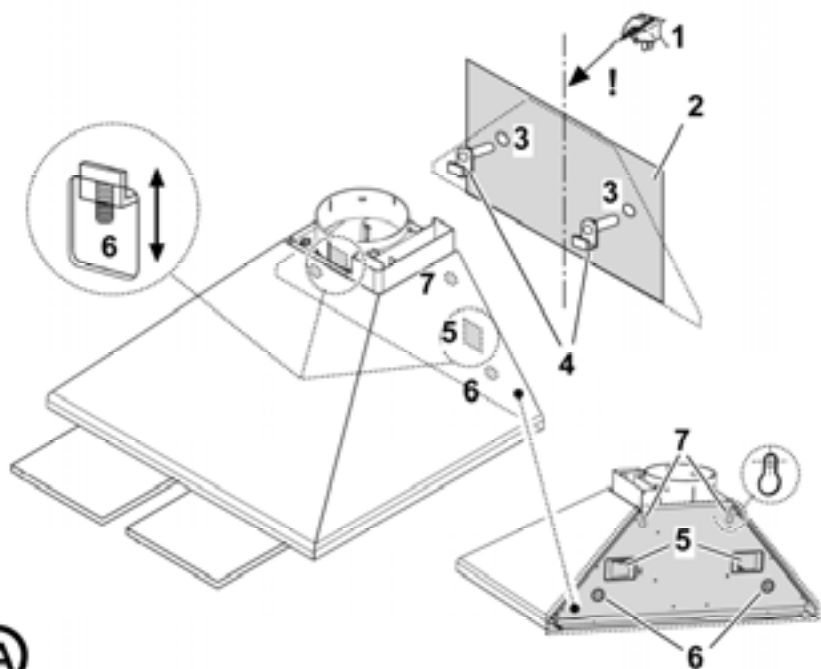
Pozor! Pozice závěsných bodů (5 - obdélníkové otvory) anebo bodů povinného upevnění (8 - okružné otvory) může být obrácená! Proto zkontrolujte zadní stranu odsávače ve Vašem vlastnictví k ověření její pozice.

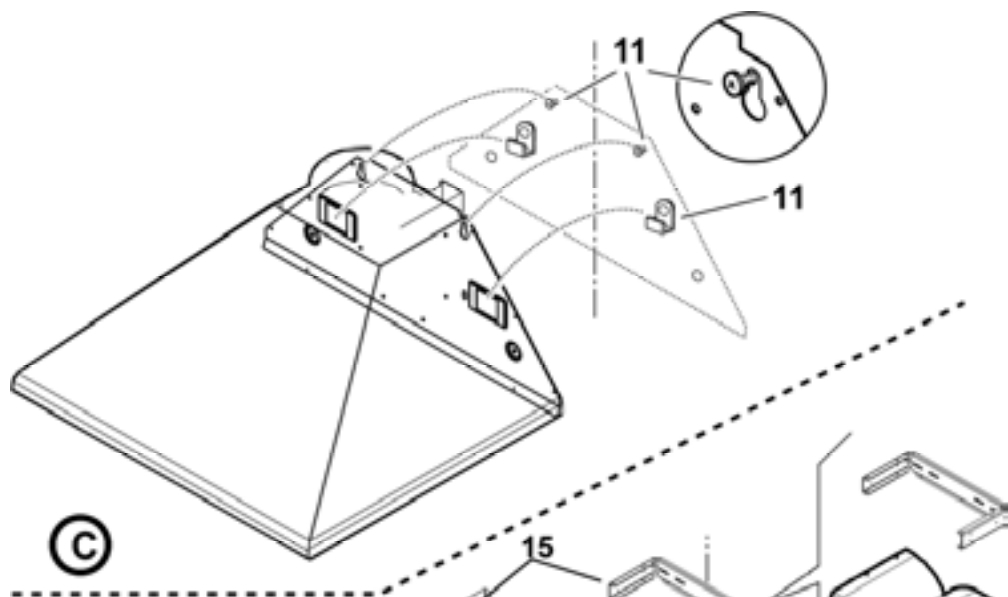
Uwaga! Punkty zaczepienia okapu (5 - otwory prostokątne) i punkty mocowania okapu (8 - otwory kołowe), na okapie mogą być oznaczone odwrotnie! W związku z tym przed przystąpieniem do instalacji urządzenia, należy sprawdzić położenie wyżej podanych punktów.

Uyarı! Askı noktalarının (5 - Dikdörtgen delikler) veya zorunlu sabitleme noktalarının (8 - dairesel delme delikleri) pozisyonları ters çevrilmiş olabilir! Bu nedenle, pozisyonu doğrulamak için davlumbazınızın arka kısmını kontrol edin.

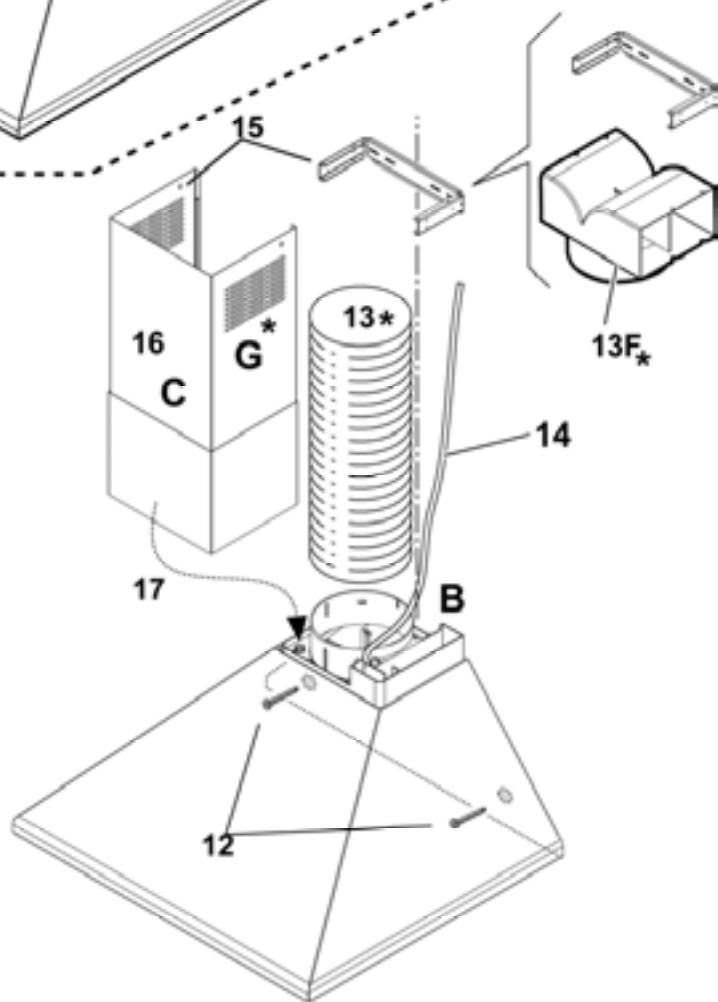
Warning! Position kroken påång (5 - Rectangulär perforeringar) eller den obligatoriska fästpunkter (8 - cirkulär borrar hål) kan vändas! Därför kontrollera baksidan av köksfukt i er ägo för att kontrollera positionen.

Pozor! Poloha háku bodů (5 - obdélníkové perforácie) alebo povinné upevňovacích bodov (8 - kruhové vrtanie dier) môže byť naopak! Preto skontrolovať zadné digestorom vo svojom vlastníctve za účelom overenia polohy.





©



©

Installierung - Modell mit abgerundetem Profil

Installation - Model with rounded border

Installation - Modèle avec profil arrondi

Installatie - Model met afgerond profiel

Installazione - Modello con profilo arrotondato

Instalación - Modelo con perfil redondeado

Instalação - Modelo com perfil arredondado

Εγκατάσταση - Μοντέλο με προφίλ στρογγυλεμένο

Установка - Модель с закругленным профилем

Instaliranje - model sa zaobljenim profilom

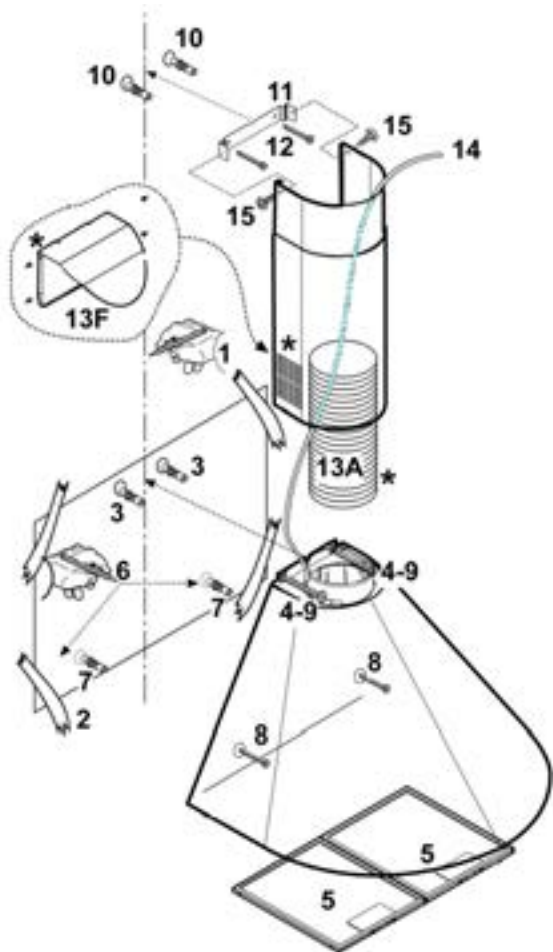
Montáž - model se zaokrouhleným profilom

Instalacija okapu - Model posiadający profil zaokrąglony

Montaj - Yuvarlak kenarlı model

Installering - Modell med rundade gräns

Instalácia - Model so zaoblenými hranic



Modell mit Kuppel (Umflüthaube)

Model with dome (Filter Version)

Modèle avec chapeau (Version Filtrante)

Model met Koepel (Filterversie)

Modello con cupolino (Versione Filtrante)

Modelo con cúpula (Versión Filtrante)

Modelo com cúpula (Versão filtrante)

Модель с зонтом

(в фильтрующем режиме)

Μοντέλο με κάλυμμα

(Μοντέλο με φίλτράρισμα)

Model sa kupolom

(filtrirajucoj verziji)

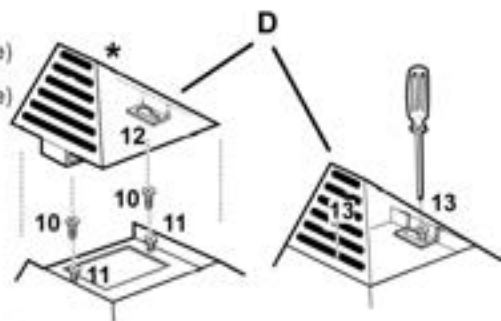
Model s domečkem

Model z kopułą (wersja z filtrem)

Kubbe şeklindeki model (Filtre Versiyonu)

Installering - Modell med kuppel

Instalácia - Model s kupolou



Anbringung eventueller Regalbretter: An der gewünschten Höhe die vier seitlichen Halter R an den angrenzenden Schränken befestigen, und das Ablagebrett darauflegen S.

Fastening of shelves (optional): Fasten the four side supports R to the adjacent cabinets and place the shelf on the supports S.

Option: montage des étagères: Sur les meubles adjacents, fixer les 4 supports latéraux R aux dimensions voulues et poser les étagères S.

Het aanbrengen van eventuele pannenrooster (naar keuze): De 4 steunen R op de gewenste maat aan de naastgelegen keukenkastjes aanbrengen en het rooster S erop leggen.

Fissaggio mensola (optional): Fissare alla misura voluta i quattro supporti laterali R ai mobili adiacenti ed appoggiare la mensola S sopra di essi.

Montaje de repisas (opcionales): A la altura deseada, clavar en los armarios adyacentes los 4 soportes laterales R y luego apoyar a ellos la repisa S.

Opção da grelha de adorno: Nas paredes laterais do móvel, fixar 4 suportes R e colocar a grelha S.

Крепление полок (факультативное): Прикрепите четыре боковые опорные детали R к прилегающей мебели на желаемой высоте, затем кладите на них полку S.

Στήριξη ραφιών (προαιρετικά): Στήριξτε στην επιθυμητή απόσταση τα πόδια πλευρικά υποστηρίγματα R στα προσκείμενα έπιπλα και στηρίξτε το ράφι S επάνω τους.

Postavljanje polica (po želji)
Pričvrstite na namještaj R, na željenoj visini, četiri bočna stalaka i postavite policu S.

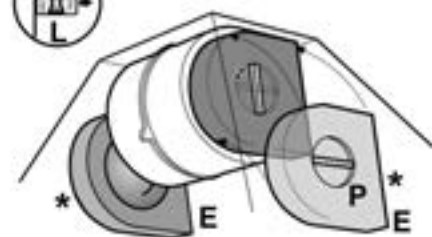
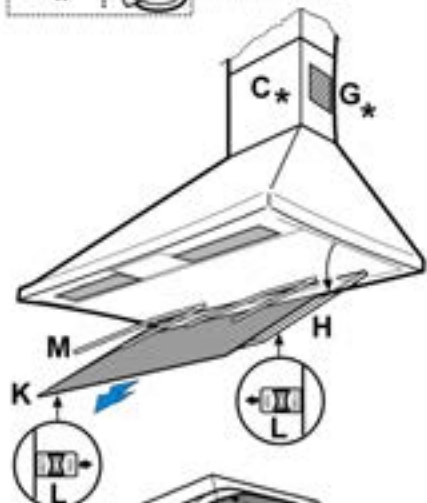
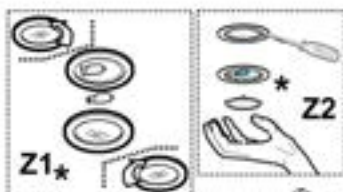
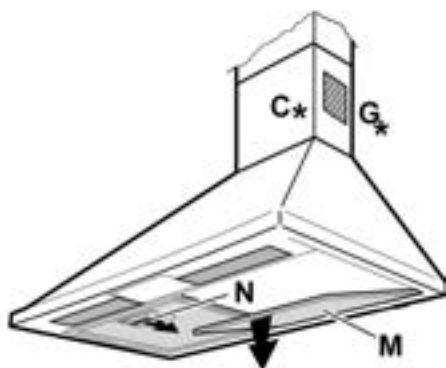
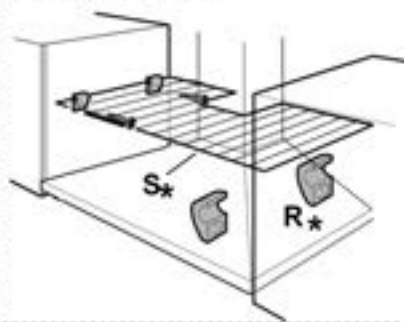
Opcjonalnie: Montaż półek
Do sąsiadujących szafek zamocować cztery boczne wsporniki R i umieścić półkę na wspornikach S.

Upevnění mřížek (volitelné): Připevněte čtyři úchyty R na boky skříněk a umístěte na ně mřížku S.

Rafıların sabitletmesi (opsiyonel): Dört köşede bulunan R desteklerini bitişikteki kenar kabinelerin sabitleyin ve rafı S desteklerinin üzerine yerleştirin.

Infästning av hyllor (frivilligt): Fäst fyra sidostöd R till intilliggande skåp och placera den hylla den stödjer S.

Upevnenie polic (nepovinné): Prípevňajte sa štyrmi R bocnými podporami výskum na priľahlých skříniek a polic na mieste podporuje S.



DE - Montage- und Gebrauchsanweisung

Bitte nehmen Sie auch die Abbildungen auf den ersten Beiden Seiten mit den alphabetischen Bezeichnungen, die im Text wiedergegeben sind, zur Hilfe.

Die Instruktionen, die in diesem Handbuch gegeben werden, müssen strikt eingehalten werden. Es wird keinerlei Haftung übernommen für mögliche Mängel, Schäden oder Brände der Dunstabzugshaube, die auf die Nichtbeachtung der Vorschriften in diesem Handbuch zurückzuführen sind.

Hinweis: Die mit dem (*) gekennzeichneten Teile sind Zubehörteile, die nur bei einigen Modellen im Lieferumfang enthalten sind oder Teile, die nicht im Lieferumfang enthalten sind, und somit extra erworben werden müssen.



Warnung

Achtung! Das Gerät nicht an das Stromnetz anschließen, solange die Installation noch nicht abgeschlossen ist.

Vor Beginn sämtlicher Reinigungs- oder Wartungsarbeiten muss das Gerät durch Ziehen des Steckers oder Betätigen des Hauptschalters der Wohnung vom Stromnetz getrennt werden.

Bei allen Installations- und Instandhaltungsarbeiten immer Schutzhandschuhe tragen.

Kinder nicht mit dem Gerät spielen lassen.

Erwachsene und Kinder dürfen nie unbeaufsichtigt das Gerät betreiben,

– wenn sie körperlich oder geistig dazu nicht in der Lage sind,
– oder wenn ihnen Wissen und Erfahrung fehlen, das Gerät richtig und sicher zu bedienen.

Die Dunstabzugshaube niemals ohne korrekt montiertes Gitter in Betrieb setzen!

Die Dunstabzugshaube darf NIEMALS als Abstellfläche verwendet werden, sofern dies nicht ausdrücklich angegeben wird.

Der Raum muss über eine hinreichende Belüftung verfügen, wenn die Dunstabzugshaube mit anderen gas- oder brennstoffbetriebenen Geräten gleichzeitig verwendet wird.

Bei gleichzeitigem Betrieb der Dunstabzugshaube im Abluftbetrieb und Feuerstätten darf im Aufstellraum der Feuerstätte der Unterdruck nicht größer als 4 Pa (4×10^{-5} bar) sein.

Die angesaugte Luft darf nicht in Rohre geleitet werden, die für die Ableitung der Abgase von gas- oder brennstoffbetriebenen Geräten genutzt werden.

Es ist strengstens verboten, unter der Haube mit offener Flamme zu kochen.

Eine offene Flamme beschädigt die Filter und kann Brände verursachen, daher ist dies in jedem Fall zu vermeiden.

Das Frittieren muss unter Aufsicht erfolgen, um zu vermeiden, dass das überhitzte Öl Feuer fängt.

Zugängliche Teile können beim Gebrauch mit Kochgeräten heiss werden.

In Bezug auf technische und Sicherheitsmaßnahmen für die Ableitung der Abluft sind die Vorschriften der zuständigen örtlichen Behörden strengstens einzuhalten.

Die Haube muss regelmäßig innen und außen gereinigt werden (MINDESTENS EINMAL IM MONAT, diesbezüglich sind in jedem Fall die ausdrücklichen Angaben in der Wartungsanleitung dieses Handbuchs zu beachten).

Eine Nichtbeachtung der Vorschriften zur Reinigung der Haube sowie zur Auswechslung und Reinigung der Filter führt zu Brandgefahr.

Um das Risiko eines Stromschlages zu vermeiden, darf die Dunstabzugshaube ohne richtig eingesetzte Lampen nicht betrieben werden.


Es wird keinerlei Haftung übernommen für Fehler, Schäden oder Brände des Gerätes, die durch Nichteinhaltung der in diesem Handbuch aufgeführten Anweisungen verschuldet wurden.

In Übereinstimmung mit den Anforderungen der Europäischen Richtlinie 2002/96/EG über Elektro- und Elektronik-Altgeräte (WEEE) ist vorliegendes Gerät mit einer Kennzeichnung versehen.

Sie leisten einen positiven Beitrag für den Schutz der Umwelt und die Gesundheit des Menschen, wenn Sie dieses Gerät einer gesonderten Abfallsammlung zuführen. Im unsortierten Siedlungsmüll könnte ein solches Gerät durch unsachgemäße Entsorgung negative Konsequenzen nach sich ziehen.

Auf dem Produkt oder der beiliegenden



Produktdokumentation ist folgendes Symbol  einer durchgestrichenen Abfalltonne abgebildet. Es weist darauf hin, dass eine Entsorgung im normalen Haushaltsabfall nicht zulässig ist. Entsorgen Sie dieses Produkt im Recyclinghof mit einer getrennten Sammlung für Elektro- und Elektronikgeräte. Die Entsorgung muss gemäß den örtlichen Bestimmungen zur Abfallbeseitigung erfolgen.

Bitte wenden Sie sich an die zuständigen Behörden Ihrer Gemeindeverwaltung, an den lokalen Recyclinghof für Haushaltsmüll oder an den Händler, bei dem Sie dieses Gerät erworben haben, um weitere Informationen über Behandlung, Verwertung und Wiederverwendung dieses Produkts zu erhalten.

Betriebsart

Die Haube kann sowohl als Abluftgerät als auch als Umluftgerät eingesetzt werden.

Die Modelle, die mit der Kuppel **D** ausgestattet sind, können ausschliesslich als **Umlufthaube F** verwendet werden.

Abluftbetrieb

Die Küchenhaubenmodelle, die einen Kamin **C** haben, sind mit einer oberen Luftaustrittsöffnung **B** ausgestattet, um die angesaugten Dämpfe nach aussen abzuleiten (**Abluftversion A** – das Abluftrohr **13A** ist nicht mitgeliefert).

Umluftbetrieb

Falls es nicht möglich sein sollte, die angesaugten Kochdämpfe nach aussen abzuleiten, obwohl das

Küchenhaubenmodell mit dem Kamin C ausgestattet ist, kann das Gerät auch als **Umlufthaube F** verwendet werden. Dazu ist es notwendig, zwei Aktivkohlefilter E zu montieren; so werden die angesaugten Dämpfe mit Hilfe des oberen Gitters G wiederaufbereitet (je nach Modell kann das Gitter direkt am Kamin angebracht werden oder anhand der Montage zweier kleiner Gitter – 16 F). Falls es sich um ein Modell handelt, bei dem das Gitter direkt am Kamin angebracht ist, müssen zwei Verlängerungen O an der Flügelklappe 13F angebracht werden.

Modelle ohne Saugmotor funktionieren nur mit Abluftbetrieb und müssen an eine externe Saugeinheit (nicht im Lieferumfang enthalten) angeschlossen werden.

Die Anschlussleitungen liegen der externe Saugeinheit bei.

Befestigung

Der Abstand zwischen der Abstellfläche auf dem Kochfeld und der Unterseite der Dunstabzugshaube darf 50cm im Fall von elektrischen Kochfeldern und 65cm im Fall von Gas- oder kombinierten Herden nicht unterschreiten.

Wenn die Installationsanweisungen des Gaskochgeräts einen größeren Abstand vorgeben, ist dieser zu berücksichtigen.

⚠ Elektrischer Anschluss

Die Netzspannung muss der Spannung entsprechen, die auf dem Betriebsdatenschild im Innern der Haube angegeben ist. Sofern die Haube einen Netzstecker hat, ist dieser an zugänglicher Stelle an eine den geltenden Vorschriften entsprechende Steckdose anzuschließen. Bei einer Haube ohne Stecker (direkter Netzanschluss) oder falls der Stecker nicht zugänglich ist, ist ein normgerechter zweipoliger Schalter anzubringen, der unter Umständen der Überspannung Kategorie III entsprechend den Installationsregeln ein vollständiges Trennen vom Netz garantiert.

Hinweis: Bevor man den Stromkreis der Dunstabzugshaube an die Netzversorgung verbindet und den richtigen Betrieb zu überprüfen, bitte immer kontrollieren dass die Netzversorgung immer richtig montiert worden wird.

Hinweis! Vor der Inbetriebnahme muss sichergestellt sein, dass die Netzversorgung (Steckdose) ordnungsgemäß montiert wurde.

Hinweis! Zur Vermeidung von Gefahren darf die Auswechslung des Stromkabels nur vom autorisierten Kundendienst vorgenommen werden.

Montage

Die Abzugshaube ist mit Dübeln ausgestattet, die für die meisten Wände/Decken geeignet sind. Trotzdem sollte ein qualifizierter Techniker hinzugezogen werden, der entscheidet, ob die Materialien für die jeweilige Wand/Decke geeignet sind. Außerdem muß die Wand/Decke das Gewicht der Abzugshaube tragen muss.

Betrieb

Die Haube ist mit einem Bedienfeld ausgestattet, das sich an der Vorderseite der Haube befindet, mit Tasten oder Knöpfen; zur Bedienung je nach vorhandenem Modelltyp

den untenstehenden Text und die jeweilige Zeichnung zu Hilfe nehmen.

Bei starker Dampfentwicklung die höchste Betriebsstufe einschalten. Es wird empfohlen, die Dunstabzugshaube schon fünf Minuten vor Beginn des Kochvorganges einzuschalten und sie nach dessen Beendigung noch ungefähr 15 Minuten weiterlaufen zu lassen.

Funktionsweise - Modell mit Tastenbedienfeld

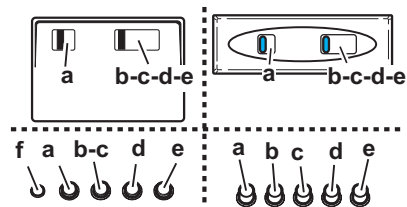


A. Schalter ON/OFF Beleuchtung

B. Schalter ON/OFF der Absaugfunktion und zum Einschalten der geringsten Saugstärke

B+C. Schalter zum Einschalten der mittleren Saugstärke

B+D. Schalter zum Einschalten der maximalen Saugstärke



a. Schalter ON/OFF Beleuchtung

b. Schalter OFF der Absaugfunktion

c. - d. - e. geringe (c.), mittlere (d.), höchste (e.) Saugstärke.

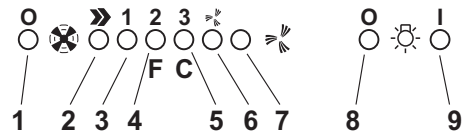
f. Betriebsanzeigenleuchte (wenn vorgesehen).

Hinweis: Bei einigen Modellen ist nur eine Saugstärke verfügbar.

Hinweis: Die Modelle mit Elektroventil verfügen über 3 Tasten:

(a) Licht EIN/AUS, (b) Schließung und (c) Öffnung des Elektroventils.

Funktionsweise – Elektronisches Modell mit 5 Tasten



1. Ausschalter

2. Einschalter und Auswahl der Lüfterstufe 1-2-3-1-2

3. Stufe 1

4. Stufe 2 und Sättigungsanzeige Metallfettfilter (in letzterem Fall blinkt die Anzeige - siehe Anleitungen zur Reinigung der Fettfilter).

Nach erfolgter Reinigung des Fettfilters drücken Sie die Taste 1 für mindestens 3 Sekunden ein, bis der Signalton ertönt: die LED 4 schaltet sich ab.

5. Stufe 3 und Sättigungsanzeige Aktiv-Kohlefilter (LED)(in letzterem Fall blinkt die Anzeige - siehe Anleitungen zum

Wechsel der Aktivkohlefilter).

Nach erfolgreichem Aktivkohlefilterwechsel drücken Sie die Taste 1 für mindestens 3 Sekunden ein, bis der Signalton ertönt: die LED 5 schaltet sich ab.

Achtung!

Die Sättigungsanzeige des Aktivkohlefilters ist deaktiviert.

Soll die Sättigungsanzeige des Aktivkohlefilters aktiviert werden, 3 Sekunden lang gleichzeitig die Tasten 2 und 7 drücken: zunächst blinkt nur die LED 4 und nach Ablauf der 3 Sekunden beginnt auch die LED 5 zu blinken und zeigt so an, daß der Aktivkohlefilter nun aktiv ist.

Für seine Deaktivierung die beiden Tasten erneut drücken: nach 3 Sekunden stellt die LED 5 das Blinken ein und die Vorrichtung ist deaktiviert.

6. Intensivstufe - LED-Anzeige

7. Einschalter Intensivstufe

Die Intensivstufe wird für 5 Minuten in Betrieb genommen. Danach geht die Dunsthaube zu der vorher eingestellten Stufe zurück bzw. geht aus, wenn keine Stufe eingestellt ist.

Um die Intensivstufe vor den 5 Minuten zu beenden, drücken Sie den Knopf 1 oder 2.

8. Ausschalter Beleuchtung

9. Ausschalter Beleuchtung

Die Dunstabzugshaube oder die Bedienungselemente funktionieren nicht: Für mindestens 5 Sekunden die Stromversorgung der Dunstabzugshaube unterbrechen und dann die Haube erneut einschalten. Kann die Störung nicht behoben werden, kontaktieren Sie bitte den Kundendienst.

Wartung

Hinweis ! Vor jeder Reinigung und Pflege ist die Dunstabzugshaube durch Ziehen des Netzsteckers oder Ausschalten der Sicherung stromlos zu machen.

Reinigung

Die Dunstabzugshaube muss sowohl innen als auch außen häufig gereinigt werden (etwa in denselben Intervallen, wie die Wartung der Fettfilter). Zur Reinigung ein mit flüssigem Neutralreiniger getränktes Tuch verwenden. Keine Produkte verwenden, die Scheuermittel enthalten.

KEINEN ALKOHOL VERWENDEN!

Achtung: Nichtbeachtung dieser Anweisungen zur Reinigung des Gerätes und zum Wechsel bzw. zur Reinigung der Filter kann zum Brand führen. Diese Anweisungen sind unbedingt zu beachten!

Der Hersteller übernimmt keine Haftung für irgendwelche Schäden am Motor oder Brandschäden, die auf eine unsachgemäße Wartung oder Nichteinhaltung der oben angeführten Sicherheitsvorschriften zurückzuführen sind.

Fettfilter

Diese dienen dazu, die Fettpartikel, die beim Kochen frei werden, zu binden.

Wenn dieser sich innerhalb eines Stützgitters befindet, kann es sich um einen der folgenden Filtertypen handeln:

Der Papierfilte muss einmal im Monat ausgewechselt werden

oder dann, wenn er auf der Oberseite verfärbt ist und diese Verfärbung durch die Löcher des Gitters sichtbar ist.

Der Schwammfilter muss einmal monatlich gewaschen und nach 5 – 6 Waschgängen ganz ausgewechselt werden.

Der Metallfilter muss einmal monatlich mit einem milden Reinigungsmittel per Hand gewaschen werden. Er kann auch in der Geschirrspülmaschine bei niedriger Temperatur und im Schnellwaschgang gereinigt werden. Der Metallfettfilter kann bei der Reinigung in der Spülmaschine abfärben, was seine Filtermerkmale jedoch in keiner Weise beeinträchtigt.

Um den Fettfilter J zu entnehmen, ist das Ansauggitter H anhand der Knöpfe L zu öffnen und dann aus den Haltern K zu entfernen. Einige Gerätemodelle sind mit einem **Metallfilter M ohne Stützgitter ausgestattet**, diese müssen wie oben beschrieben gereinigt werden; sie werden entfernt, indem die Griffe N nach unten gedrückt werden.

Aktivkohlefilter (nur bei der Umluftversion)

Dieser Filter bindet die unangenehmen Gerüche, die beim Kochen entstehen.

Je nach der Benetzungsdauer des Herdes und der Häufigkeit der Reinigung des Fettfilters tritt nach einer mehr oder weniger langen Benutzungsdauer die Sättigung des Aktivkohlefilters auf. Auf jeden Fall muß der Filtereinsatz mindestens alle 4 Monate (oder wenn das Sättigungsanzeigesystem der Filter – sofern bei dem jeweiligen Modell vorgesehen – diese Notwendigkeit anzeigt) ausgewechselt werden.

Kohlefilter mit Zentralgriff

Links und rechts vom Motorlaufrad je einen Kohlefilter auf das Schutzgitter auflegen und zum Befestigen den Zentralgriff P im Uhrzeigersinn drehen.

Zum Ausbau den Zentralgriff P entgegen dem Uhrzeigersinn drehen.

Ersetzen der Lampen

Das Gerät vom Stromnetz nehmen.

Hinweis: Vor Berühren der Lampen sich vergewissern, dass sie abgekühlt sind.

Ersetzen der Lämpchen 40W - Auf den Lampenbereich Zugriff nehmen –Die Schraube zur Befestigung des Schutzglases entfernen.

Das kaputte Lämpchen herausdrehen und dieses durch eine ovale Glühlampe mit maximal 40 W E14 ersetzen.

Ersetzen der Halogenlampe - Auf den Lampenbereich Zugriff nehmen – die Abdeckung mit Hilfe eines kleinen Schlitzschraubenziehers oder ähnlichem entfernen.

Die defekte Lampe auswechseln. Ausschließlich Halogenlampen zu max. 20W (G4) verwenden und darauf achten, diese nicht mit den Händen zu berühren. Die Lampenabdeckung wieder schließen (Schnappverschluss).

(Z1 - Z2)

Sollte die Beleuchtung nicht funktionieren, erst kontrollieren, ob die Lampen einwandfrei eingesetzt sind, bevor man sich an den Kundendienst wendet.

EN - Instruction on mounting and use

Consult the designs in the front pages referenced in the text by alphabet letters.

Closely follow the instructions set out in this manual. All responsibility, for any eventual inconveniences, damages or fires caused by not complying with the instructions in this manual, is declined.

Note: the elements marked with the symbol “(*)” are optional accessories supplied only with some models or elements to purchase, not supplied.



Caution

WARNING! Do not connect the appliance to the mains until the installation is fully complete.

Before any cleaning or maintenance operation, disconnect hood from the mains by removing the plug or disconnecting the mains electrical supply.

Always wear work gloves for all installation and maintenance operations.

The appliance is not intended for use by children or persons with impaired physical, sensorial or mental faculties, or if lacking in experience or knowledge, unless they are under supervision or have been trained in the use of the appliance by a person responsible for their safety.

This appliance is designed to be operated by adults, children should be monitored to ensure that they do not play with the appliance.

This appliance is designed to be operated by adults. Children should not be allowed to tamper with the controls or play with the appliance.

Never use the hood without effectively mounted grating!

The hood must NEVER be used as a support surface unless specifically indicated.

The premises where the appliance is installed must be sufficiently ventilated, when the kitchen hood is used together with other gas combustion devices or other fuels.

The ducting system for this appliance must not be connected to any existing ventilation system which is being used for any other purpose such as discharging exhaust fumes from appliances burning gas or other fuels.

The flaming of foods beneath the hood itself is severely prohibited.

The use of exposed flames is detrimental to the filters and may cause a fire risk, and must therefore be avoided in all circumstances.

Any frying must be done with care in order to make sure that the oil does not overheat and ignite.

Accessible parts may become hot when used with cooking appliances.

With regards to the technical and safety measures to be adopted for fume discharging it is important to closely follow the regulations provided by the authorised authorities.

The hood must be regularly cleaned on both the inside and outside (AT LEAST ONCE A MONTH).

This must be completed in accordance with the maintenance instructions provided in this manual). Failure to follow the instructions provided in this user guide regarding the cleaning


of the hood and filters will lead to the risk of fires.

Do not use or leave the hood without the lamp correctly mounted due to the possible risk of electric shocks.

We will not accept any responsibility for any faults, damage or fires caused to the appliance as a result of the non-observance of the instructions included in this manual.

This appliance is marked according to the European directive 2002/96/EC on Waste Electrical and Electronic Equipment (WEEE). By ensuring this product is disposed of correctly, you will help prevent potential negative consequences for the environment and human health, which could otherwise be caused by inappropriate waste handling of this product.



The symbol  on the product, or on the documents accompanying the product, indicates that this appliance may not be treated as household waste. Instead it should be taken to the appropriate collection point for the recycling of electrical and electronic equipment. Disposal must be carried out in accordance with local environmental regulations for waste disposal.

Use

The hood is designed to be used either for exhausting or filter version.

The models provided with small dome **D** may only be used in the **filter version F**.

Ducting version

The cooker hood is provided with an upper air exit **B** for discharging fumes externally for models including chimney flue **C** (**Suction Version A**- exhaust pipe **13A** not supplied).

Filter version

If cooking fumes and vapours cannot be externally discharged even if using the model with chimney flue **C**, the cooker hood can be used in the **recirculating version F**: the installation of two active carbon filters **E** allows the recirculation of fumes and vapours through the upper grid **G**.

According to the specific model the recirculating grids can be already stamped on the flue or must be mounted on the two lateral sides of the flue (**16F**).

If the flue is pre-stamped the two parts **O** extensions must be placed on the deflector **13F**.

Warning! Part **O** not required with models that are supplied with 2 specially designed plastic recirculating grills - Parts **16F**.

The models with no suction motor only operate in ducting mode, and must be connected to an external suction device (not supplied).

The connecting instructions are supplied with the peripheral suction unit.

Installation

The minimum distance between the supporting surface for the cooking equipment on the hob and the lowest part of the range hood must be not less than 50cm from electric cookers and 65cm from gas or mixed cookers.

If the instructions for installation for the gas hob specify a greater distance, this must be adhered to.

Electrical connection

The mains power supply must correspond to the rating indicated on the plate situated inside the hood. If provided with a plug connect the hood to a socket in compliance with current regulations and positioned in an accessible area. If it not fitted with a plug (direct mains connection) or if the plug is not located in an accessible area apply a double pole switch in accordance with standards which assures the complete disconnection of the mains under conditions relating to over-current category III, in accordance with installation instructions.

Warning! Before re-connecting the hood circuit to the mains supply and checking the efficient function, always check that the mains cable is correctly assembled.

Warning! Power cable replacement must be undertaken by the authorised service assistance centre or similar qualified person.

Mounting

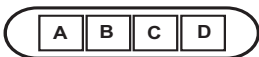
Expansion wall plugs are provided to secure the hood to most types of walls/ceilings. However, a qualified technician must verify suitability of the materials in accordance with the type of wall/ceiling. The wall/ceiling must be strong enough to take the weight of the hood. **Do not tile, grout or silicone this appliance to the wall. Surface mounting only.**

Operation

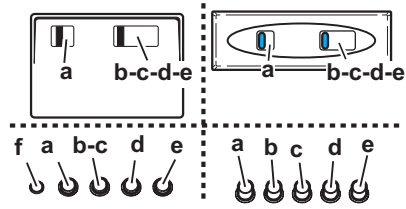
The cooker hood is provided with a key or pushbutton control panel situated of the frontal part of the cooker hood, depending on the basis of the cooker hood type in possession. For proper operation consult the text below and the relative illustration.

Use the high suction speed in cases of concentrated kitchen vapours. It is recommended that the cooker hood suction is switched on for 5 minutes prior to cooking and to leave in operation during cooking and for another 15 minutes approximately after terminating cooking.

Functioning – Model with Keyboard



- A. on/off light switch
- B. on/off aspiration switch and minimum power selection
- B+C. medium power selection aspiration switch
- B+D. maximum power selection aspiration switch

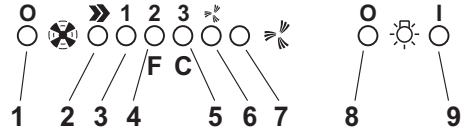


- a. ON/OFF lighting
 - b. OFF motors
 - c. - d. - e. Minimum suction power (c.), medium (d.), maximum (e.).
 - f. Operation warning light (where present).
- Note:** Some models only possess one suction Power.

Attention: the models with an electric valve are supplied with 3 keys:

(a) Light ON/OFF, (b) Electric Valve Closure and (c) Opening.

Functioning - 5-key electronic model



1. Motor OFF button
2. ON button and motor speed selection button 1 - 2 - 3 - 1 - 2 -
3. Speed 1 LED
4. Speed 2 LED and metal grease filter saturation LED (in this latter case, the LED will flash - See instructions on grease filter cleaning).
Once the grease filters have been cleaned, press button 1 for about 3 seconds until you hear the acoustic signal (beep): the LED 4 will now stop flashing.
5. Speed 3 LED and active carbon filter saturation LED (in this latter case, the LED will flash - See instructions on active carbon filter replacement).
Once you have replaced the charcoal filter, press button 1 for about 3 seconds until you hear the acoustic signal (beep). LED 5 will now stop flashing.

Warning!

The active carbon filter saturation LED is not activated.

In order to activate the active carbon filter saturation indicator, press buttons 2 and 7 simultaneously for 3 seconds. Initially, only LED 4 will flash, then after the 3 seconds have passed, LED 5 will also start flashing, indicating that the active carbon filter saturation control system is active.

To switch off the system, re-press the same two buttons: after 3 seconds LED 5 will stop flashing and the device will be switched off.

6. Intensive speed LED
7. Intensive speed ON switch
This speed should be used when the concentration of

cooking fumes or odours is particularly strong (for example when frying, cooking fish etc.).

The fast speed will run for about 5 minutes and then return to the speed previously set automatically (1, 2 or 3), or switch off if no speed was selected.

To turn off the fast speed, before the end of the 5 minutes, press button 1 or button 2.

8. OFF lamp button
9. ON lamp button

If the hood fails to operate correctly, briefly disconnect it from the mains power supply for almost 5 sec. by pulling out the plug. Then plug it in again and try once more before contacting the Technical Assistance Service.

Maintenance

ATTENTION! Before performing any maintenance operation, isolate the hood from the electrical supply by switching off at the connector and removing the connector fuse.

Or if the appliance has been connected through a plug and socket, then the plug must be removed from the socket.

Cleaning

The cooker hood should be cleaned regularly (at least with the same frequency with which you carry out maintenance of the fat filters) internally and externally. Clean using the cloth dampened with neutral liquid detergent. Do not use abrasive products. **DO NOT USE ALCOHOL!**

WARNING: Failure to carry out the basic cleaning recommendations of the cooker hood and replacement of the filters may cause fire risks.

Therefore, we recommend observing these instructions.

The manufacturer declines all responsibility for any damage to the motor or any fire damage linked to inappropriate maintenance or failure to observe the above safety recommendations.

Grease filter

Traps cooking grease particles.

If situated inside the support grill, it may be one of the following types:

Paper filter must be replaced once a month or if colouring appears on upper side, in such cases the colouring is evident through the grill openings.

Sponge filter should be washed with hot soapy water once a month and replaced every 5 to 6 washes.

Metallic filter must be cleaned once a month, with non abrasive detergents, by hand or in dishwasher on low temperature and short cycle.

When washed in a dishwasher, the grease filter may discolour slightly, but this does not affect its filtering capacity.

To access the grease filter J open the suction grill H via the release hooks L and free from the supports K.

Some models are provided with a **metallic filter M without support grill**, these should be washed as described above and removed from their housing by pressing the **N** handles towards the bottom.

Charcoal filter (filter version only)

It absorbs unpleasant odours caused by cooking.

The saturation of the activated charcoal occurs after more or less prolonged use, depending on the type of cooking and the regularity of cleaning of the grease filter.

In any case it is necessary to replace the cartridge at least every four months (or when the filter saturation indication system – if envisaged on the model in possession – indicates this necessity).

Carbon filter with central handle

Apply one on each side as cover to both the shield grids of the motor impeller, then turn the **P** central handle of the filters clockwise.

For the disassembly, turn the **P** central handle of each filter counter-clockwise.

Replacing lamps

Disconnect the hood from the electricity.

Warning! Prior to touching the light bulbs ensure they are cooled down.

Replacing lightbulbs 40W - Access the light compartment - Remove the fixing screws of the light shield. Unscrew the damaged light bulb and replace with an incandescent oval light bulb with a maximum of 40W E14.

Replacing the halogen bulbs - Access the light compartment – extract the lamp cover by levering it off with a small screwdriver or similar tool.

Replace the damaged light bulb. Only use halogen bulbs of 20W max (G4), making sure you do not touch them with your hands. Close the lamp cover (it will snap shut).

(Z1 - Z2)

If the lights do not work, make sure that the lamps are fitted properly into their housings before you call for technical assistance.

Consulter les dessins de la première page avec les références alphabétiques que l'on retrouvera dans le texte explicatif.

Suivre impérativement les instructions de cette notice. Le constructeur décline toute responsabilité pour tous les inconvénients, dommages ou incendies provoqués à l'appareil et dus à la non observation des instructions de la présente notice.

Note: les pièces indiquées avec le symbole "(*)" sont des accessoires optionnels qui sont fournies uniquement avec certains modèles ou des pièces non fournies qui doivent être achetées.



Attention

Attention! Ne pas raccorder l'appareil au circuit électrique avant que le montage ne soit complètement terminé.

Avant toute opération de nettoyage ou d'entretien, débrancher la hotte du circuit électrique en retirant la prise ou en coupant l'interrupteur général de l'habitation.

Munissez-vous de gants de travail avant d'effectuer toute opération d'installation et d'entretien.

L'appareil n'est pas destiné à une utilisation par des enfants ou des personnes à capacités physiques, sensorielles ou mentales réduites et sans expérience et connaissance à moins qu'ils ne soient sous la supervision ou formés sur l'utilisation de l'appareil par une personne responsable de leur sécurité.

Les enfants doivent être surveillés afin qu'ils ne jouent pas avec l'appareil.

Ne jamais utiliser la hotte sans que la grille ne soit montée correctement!

La hotte ne doit JAMAIS être utilisée comme plan pour déposer quelque chose sauf si cela est expressément indiqué. Quand la hotte est utilisée en même temps que d'autres appareils à combustion de gaz ou d'autres combustibles, le local doit disposer d'une ventilation suffisante.

L'air aspiré ne doit jamais être envoyé dans un conduit utilisé pour l'évacuation des fumées produites par des appareils à combustion de gaz ou d'autres combustibles.

Il est formellement interdit de faire flamber les aliments sous la hotte.

L'utilisation de flammes libres peut entraîner des dégâts aux filtres et peut donner lieu à des incendies, il faut donc les éviter à tout prix.

La friture d'aliments doit être réalisée sous contrôle pour éviter que l'huile surchauffée ne prenne feu.

Les pièces accessibles peuvent se réchauffer de façon importante quand elles sont utilisées avec des appareils pour la cuisson.

En ce qui concerne les mesures techniques et de sécurité à adopter pour l'évacuation des fumées, s'en tenir strictement à ce qui est prévu dans les règlements des autorités locales compétentes. La hotte doit être régulièrement nettoyée, aussi bien à l'intérieur qu'à l'extérieur (AU MOINS UNE FOIS PAR MOIS, respecter néanmoins les instructions relatives à l'entretien fournies dans ce manuel).

La non observation de ces normes de nettoyage de la hotte et

du changement et nettoyage des filtres comporte des risques d'incendie.


Ne pas utiliser ou laisser la hotte sans que les ampoules soient correctement placées pour éviter tout risque de choc électrique.

La société décline toute responsabilité pour d'éventuels inconvénients, dégâts ou incendies provoqués par l'appareil et dérivés de la non observation des instructions reprises dans ce manuel.

Cet appareil porte le symbole du recyclage conformément à la Directive Européenne 2002/96/CE concernant les Déchets d'Équipements Électriques et Électroniques (DEEE ou WEEE).

En procédant correctement à la mise au rebut de cet appareil, vous contribuerez à empêcher toute conséquence nuisible pour l'environnement et la santé de l'homme.



Le symbole  présent sur l'appareil ou sur la documentation qui l'accompagne indique que ce produit ne peut en aucun cas être traité comme déchet ménager. Il doit par conséquent être remis à un centre de collecte des déchets chargé du recyclage des équipements électriques et électroniques.

Pour la mise au rebut, respectez les normes relatives à l'élimination des déchets en vigueur dans le pays d'installation.

Pour obtenir de plus amples détails au sujet du traitement, de la récupération et du recyclage de cet appareil, veuillez vous adresser au bureau compétent de votre commune, à la société de collecte des déchets ou directement à votre revendeur.

Utilisation

La hotte est réalisée de façon qu'elle puisse être utilisée en version aspirante à évacuation extérieure, ou filtrante à recyclage intérieur.

Les modèles pourvus d'un chapeau **D** ne peuvent être utilisés qu'en **version filtrante F**.

Version Evacuation extérieure

La hotte est livrée avec une sortie d'air supérieure **B** pour l'évacuation des fumées vers l'extérieur sur les modèles pourvus d'une cheminée **C** (**Version aspirante A**- tube d'évacuation **13A** non compris).

Version Recyclage

S'il est impossible d'évacuer les fumées et vapeurs de cuisson vers l'extérieur, même si vous êtes possesseur d'un modèle avec cheminée **C**, vous devez utiliser la hotte en **version filtrante F** en montant deux filtres à charbons actifs **E**, les fumées et vapeurs seront recyclées et évacuées par la grille supérieure **G** (selon les modèles, la grille peut être directement fixée sur la cheminée ou par l'intermédiaire de deux petites grilles - **16F**).

Si vous possédez un modèle avec la grille fixée directement sur la cheminée vous devez installer deux rallonges **O** au

deflecteur 13F.

Les modèles sans moteur d'aspiration fonctionnent uniquement dans la version aspirante et ils doivent être connectés à une unité périphérique d'aspiration (non fournie). Les instructions de raccordement sont fournies avec l'unité périphérique d'aspiration.

Installation

La distance minimum entre la superficie de support des récipients sur le dispositif de cuisson et la partie la plus basse de la hotte de cuisine ne doit pas être inférieure à 50cm dans le cas de cuisinières électriques et de 65cm dans le cas de cuisinières à gaz ou mixtes.

Si les instructions d'installation du dispositif de cuisson au gaz spécifient une plus grande distance, il faut en tenir compte.

Branchement électrique

La tension électrique doit correspondre à la tension reportée sur la plaque signalétique située à l'intérieur de la hotte. Si une prise est présente, branchez la hotte dans une prise murale conforme aux normes en vigueur et placée dans une zone accessible. Si aucune prise n'est présente (raccordement direct au circuit électrique), ou si la prise ne se trouve pas dans une zone accessible, appliquez un disjoncteur normalisé pour assurer de débrancher complètement la hotte du circuit électrique en conditions de catégorie surtension III, conformément aux réglementations de montage.

Attention! Avant de rebrancher le circuit de la hotte à l'alimentation électrique et d'en vérifier le fonctionnement correct, contrôlez toujours que le câble d'alimentation soit monté correctement.

Attention! La substitution du câble d'alimentation doit être effectuée par le service d'assistance technique autorisé de façon à prévenir tout risque.

Montage

La hotte est équipée de chevilles de fixation convenant à la plupart des parois/plafonds. Il est cependant nécessaire de s'adresser à un technicien qualifié afin de s'assurer que le matériel est approprié au type de paroi/plafond. La paroi/plafond doit être suffisamment solide pour supporter le poids de la hotte.

Fonctionnement

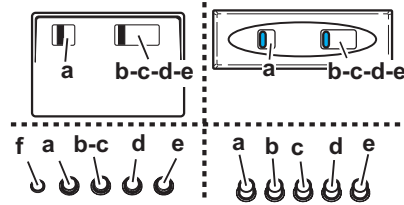
La hotte est munie d'un panneau de contrôle situé sur la partie antérieure de la hotte, avec touches ou boutons, selon le type en possession, consulter, pour le fonctionnement, le texte ci-dessous et le dessin correspondant.

Utiliser la puissance d'aspiration maximum en cas de concentration très importante des vapeurs de cuisson. Nous conseillons d'allumer la hotte 5 minutes avant de commencer la cuisson et de la faire fonctionner encore pendant 15 minutes environ après avoir terminé la cuisson.

Fonctionnement – Modèle avec Tableau poussoirs



- A. touche ON/OFF éclairage
- B. touche OFF/ON aspiration et sélection puissance minimum
- B+C. touche sélection puissance d'aspiration moyenne
- B+D. touche sélection puissance d'aspiration maximum

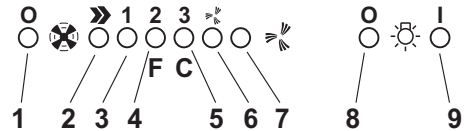


- a. ON/OFF lumières
 - b. OFF moteurs
 - c. - d. - e. Puissance d'aspiration minimum (c.), moyenne (d.), maximum (e.).
 - f. Voyant lumineux de fonctionnement (là où il est prévu)
- Note: Certains modèles sont munis d'une seule Puissance d'aspiration

Attention : les modèles avec soupape électrique sont fournis avec 3 touches :

(a) Lumière ON/OFF, (b) Fermeture et (c) Ouverture Soupape Électrique.

Fonctionnement - Modèle électronique à 5 touches



1. Bouton pour éteindre le moteur.
2. Bouton d'enclenchement du moteur et de sélection de vitesse 1 - 2 - 3 - 1 - 2 - ...
3. DEL de vitesse 1
4. DEL de vitesse 2 et témoin DEL de saturation du filtre anti-graisse métallique (dans ce dernier cas le témoin clignotera - Voir indications relatives au remplacement des filtres à charbon actif). Une fois que le filtre anti-gras a été nettoyé, appuyez sur le bouton 1 pendant environ 3 secondes jusqu'à ce que vous entendiez le signal sonore; le DEL 4 s'arrêtera alors de clignoter.
5. DEL de vitesse 3 et témoin DEL de saturation du filtre à charbon actif (dans ce dernier cas le témoin clignotera - Voir indications relatives au remplacement des filtres à charbon actif). Une fois que le filtre à charbon actif a été nettoyé,

appuyez sur le bouton 1 pendant environ 3 secondes jusqu'à ce que vous entendiez le signal sonore; le DEL 5 s'arrêtera alors de clignoter.

Attention!

Le dispositif de signalisation du niveau de saturation du filtre à charbon actif est désactivé.

Si vous souhaitez activer le dispositif de signalisation du niveau de saturation du filtre à charbon actif, appuyez simultanément sur les touches 2 et 7 pendant 3 secondes: lors de la première phase de cette procédure, la DEL 4 clignotera puis, après 3 secondes, la DEL 5 commencera à clignoter, pour indiquer que le dispositif de contrôle du niveau de saturation du filtre à charbon actif est désormais active.

Si vous souhaitez désactiver le dispositif, appuyez à nouveau sur les touches 2 et 7.

Après 3 secondes la DEL 5 ne clignotera plus et le dispositif sera désactivé.

6. Indicateur DEL de vitesse intensive
7. Bouton d'enclenchement de vitesse intensive. Cette vitesse est utilisée lorsque la concentration de vapeurs et d'odeurs culinaires est particulièrement élevée (en cas de fritures, de mets à base de poisson, etc.). La hotte fonctionnera à cette vitesse élevée pendant environ 5 minutes puis reviendra à la vitesse sélectionnée précédemment (1, 2 ou 3) ou s'éteindra si aucune vitesse n'a été sélectionnée. Pour désactiver la vitesse intensive avant les 5 minutes préprogrammées, appuyez sur le bouton 1 ou le bouton 2.
8. Bouton pour éteindre l'éclairage
9. Bouton pour allumer l'éclairage

Si la hotte ne fonctionne pas correctement, débranchez la prise pendant environ 5 secondes, puis rebranchez-la. Si le problème persiste, contactez le service de réparation compétent.

Entretien

Attention! Avant toute opération de nettoyage ou d'entretien, débrancher la hotte du circuit électrique en enlevant la prise ou en coupant l'interrupteur général de l'habitation.

Nettoyage

La hotte doit être régulièrement nettoyée à l'intérieur et à l'extérieur (au moins à la même fréquence que pour l'entretien des filtres à graisse). Pour le nettoyage, utiliser un chiffon humidifié avec un détergent liquide neutre. Ne pas utiliser de produit contenant des abrasifs.

NE PAS UTILISER D'ALCOOL!

ATTENTION: Il y a un risque d'incendie si vous ne respectez pas les instructions concernant le nettoyage de l'appareil et le remplacement ou le nettoyage du filtre.

La responsabilité du constructeur ne peut en aucun cas être engagée dans le cas d'un endommagement du moteur ou d'incendie liés à un entretien négligé ou au non respect des consignes de sécurité précédemment mentionnées.

Filtre anti-gras

Il retient les particules de graisse issues de la cuisson.

Si il est situé à l'intérieur d'une grille support, il peut s'agir d'un des modèles suivants:

Le filtre en papier doit être changé une fois par mois ou s'il se colore sur sa partie supérieure, lorsque la coloration transparait au travers de la grille.

Il filtro éponge doit être lavé à l'eau chaude une fois par mois et changé tous les 5/6 lavages.

Il filtro metallique doit être nettoyé une fois par mois avec un détergent non agressif, à la main ou dans le lave vaisselle à basse température et pendant un cycle court.

Le lavage du filtre anti-graisse métallique au lave-vaisselle peut en provoquer la décoloration. Toutefois, les caractéristiques de filtrage ne seront en aucun cas modifiées.

Pour accéder au filtre à graisse J ouvrir la grille d'aspiration H grace aux taquets L en les libérant des fixations K.

Certains modèles sont fournis avec un **filtre metallique M sans grille support**, ceux-ci doivent être lavés comme décrit ci-dessus et retirés de leur support en poussant les poignées N vers le bas.

Filtre à charbon actif (uniquement pour version recyclage)

Retient les odeurs désagréables de cuisson.

La saturation du charbon actif se constate après un emploi plus ou moins long, selon le type de cuisinière et de régularité du nettoyage du filtre à graisses. En tout cas, il est nécessaire de changer le filtre après, au maximum, quatre mois (ou lorsque le système d'indication de saturation des filtres – si prévu sur le modèle possédé – indique cette nécessité).

Filtre au charbon avec poignée centrale

En appliquer un par côté en couverture des deux grilles de protection des bras du moteur, ensuite tourner la poignée centrale P des filtres dans le sens des aiguilles d'une montre.

Pour le démontage, tourner la poignée centrale P de chaque filtre dans le sens inverse des aiguilles d'une montre.

Remplacement des lampes

Débrancher l'appareil du réseau électrique

Attention! Avant de toucher les lampes, assurez-vous qu'elles soient froides.

Changement de l'ampoule 40W - Accéder au logement de la lampe – Enlever la vis du plafonnier.- Dévisser l'ampoule grillée et la remplacer par une ampoule ovale à incandescence max 40W E14.

Remplacement des lampes halogène - Accéder au logement de la lampe – sortir la protection en utilisant un petit tournevis à lame plate ou tout autre outil similaire.

Remplacer la lampe endommagée. Utiliser uniquement des lampes halogènes 20W maximum (G4), en ayant soin de ne pas les toucher avec les mains. Refermer le plafonnier (fixation par encliquetage). (Z1 - Z2)

Dans l'éventualité où l'éclairage ne devait pas fonctionner, vérifier si les lampes ont été introduites correctement dans leur logement, avant de contacter le service après-vente.

Raadpleeg ook de tekeningen uit de eerste bladzijden met de alfabetische verwijzingen uit de toelichtende tekst.

Zich strikt aan de aanwijzingen uit deze tekst houden. Iedere aansprakelijkheid voor eventuele schade of brand aan het apparaat veroorzaakt door het niet in acht nemen van de aanwijzingen in deze handleiding weergegeven wordt afgewezen.

Opmerking: De details aangegeven met het teken "(*)" zijn optionele toebehoren die alleen bij enkele modellen worden geleverd of die niet meegeleverd worden en dus aangeschaft moeten worden.



Waarschuwing

Attentie! Het apparaat niet aan het stroomnet aansluiten voordat de installatie voltooid is.

Koppel, voor ieder onderhoud, eerst de wasemkap van het elektriciteitsnet af door de stekker weg te trekken of door de hoofdschakelaar van de woning uit te schakelen.

Draag bij alle installatie- en onderhoudswerkzaamheden werkhandschoenen.

Dit apparaat mag niet worden gebruikt door kinderen of door personen met beperkte sensorische of geestelijke capaciteiten of met weinig ervaring en onvoldoende kennis, tenzij dit niet geschiedt onder het toezicht of volgens de gebruiksaanwijzingen van een persoon die verantwoordelijk is voor hun veiligheid.

De kinderen moeten altijd gecontroleerd worden zodat zij niet met het apparaat spelen.

De wasemkap nooit gebruiken als het rooster niet goed gemonteerd is!

De wasemkap NOOIT als steunvlak gebruiken tenzij dit niet uitdrukkelijk is aangegeven.

Altijd voor een goede ventilatie van de ruimte zorgen als de wasemkap tegelijkertijd wordt gebruikt met andere apparaten die gas en andere brandstoffen toepassen.

De gezogen lucht mag niet afgevoerd worden in een leiding die gebruikt wordt voor de afvoer van rook van apparaten die gas of andere brandstoffen toepassen.

Het is streng verboden met open vlammen onder de wasemkap te koken.

Het gebruik van open vlammen is schadelijk voor de filters en kan brand veroorzaken, daarom moet het absoluut vermeden worden.

Het frituren moet geschieden onder voortdurend toezicht om te voorkomen dat verhit vet in brand raakt.

De bereikbare onderdelen kunnen bijzonder warm worden als deze tegelijkertijd met kookapparaten gebruikt worden.

Wat betreft technische- en veiligheidsmaatregelen voor de rookafvoer zich strikt houden aan de regelingen voorzien door de plaatselijke bevoegde autoriteiten.

De wasemkap moet regelmatig schoongemaakt worden, zowel binnen als buiten (MINSTENS EENMAAL PER MAAND, neem in ieder geval hetgeen in deze handleiding is aangegeven in acht).

Het niet in acht nemen van de reinigingsnormen van de wasemkap en van de vervanging en reiniging van de filters

kan brandgevaar veroorzaken.

Zorg altijd dat de lampjes in de kap aanwezig en goed gemonteerd zijn om het gevaar voor elektrische schokken te voorkomen.

Iedere aansprakelijkheid voor eventuele schade aan het apparaat of brand veroorzaakt door het niet in acht nemen van de aanwijzingen uit deze handleiding wordt afgewezen.

Dit apparaat is voorzien van het merkteken volgens de Europese richtlijn 2002/96/EG inzake Afdankte elektrische en elektronische apparaten (AEEA).

Door ervoor te zorgen dat dit product op de juiste manier als afval wordt verwerkt, helpt u mogelijk negatieve consequenties voor het milieu en de menselijke gezondheid te voorkomen die anders zouden kunnen worden veroorzaakt door onjuiste verwerking van dit product als afval.



Het symbool  op het product of op de bijbehorende documentatie geeft aan dat dit product niet als huishoudelijk afval mag worden behandeld. In plaats daarvan moet het worden afgegeven bij een verzamelpunt voor recycling van elektrische en elektronische apparaten. Afdanking moet worden uitgevoerd in overeenstemming met de plaatselijke milieuvoorschriften voor afvalverwerking. Voor nadere informatie over de behandeling, terugwinning en recycling van dit product wordt u verzocht contact op te nemen met het stadskantoor in uw woonplaats, uw afvalophalendienst of de winkel waar u het product heeft aangeschaft.

Het gebruik

De kap is vervaardigd voor gebruik in de afzuigversie met afvoer naar buiten, of de filterrende versie, met luchtcirculatie.

De modellen voorzien van koepel **D** kunnen alleen in de filterversie **F** gebruikt worden.

Uitvoering als afzuigend apparaat

De afzuigkap is voorzien van een boven luchtafvoer **B** voor de afvoer van rook naar buiten in geval van modellen met schoorsteen **C** (Zuigversie **A** - afvoerbuis **13A** niet bijgeleverd).

Filterrende versie

In het geval dat het niet mogelijk is dampen en rook naar buiten af te voeren ook al is men voorzien van het model met schoorsteen **C**, kan de afzuigkap in de filterversie **F** gebruikt worden door de montage van twee koolstoffilters **E**, de rook en de dampen worden gerecycleerd door middel van het bovenrooster **G** (naargelang het model kan het rooster of direct op de schoorsteen geplaatst zijn of er kunnen twee kleine roosters gemonteerd worden - **16F**).

In het geval van een model met het rooster direct op de schoorsteen moeten twee verlengstukken **O** op de ventilatieklep **13F** geplaatst worden.

De modellen zonder afzuigmotor werken alleen als apparaten met afvoer van de lucht naar buiten, en moeten worden

verbonden met een perifere afzuigunit (niet meegeleverd).
De instructies voor de aansluiting worden met de perifere afzuigunit geleverd.

Het installeren

De minimum afstand tussen het kookvlak van het fornuis en het laagste deel van de afzuigkap mag niet onder de 50cm liggen, in geval van een elektrisch fornuis en 65cm, in geval van een gas- of gemengd fornuis.

Indien in de installatie-aanwijzing van het gaskooktoestel een grotere afstand wordt aangegeven moet hiermee rekening worden gehouden.

⚠ Elektrische aansluiting

De netspanning moet corresponderen met de spanning die vermeld wordt op het etiket met eigenschappen, aan de binnenkant van de wasemkap. Als de wasemkap een stekker heeft, moet deze in een stopcontact worden gestoken dat voldoet aan de geldende voorschriften. Heeft de kap geen stekker (rechtstreekse verbinding met het net) of is deze niet goed te bereiken, dan moet er een tweepolige schakelaar worden geplaatst die de volledige ontkoppeling van het net garandeert in het geval van een overspanning van klasse III, in overeenstemming met de installatie normen.

Attentie! Alvorens de wasemkap weer aan het voedingsnet aan te sluiten controleer of deze goed functioneert, controleer altijd of de voedingskabel goed gemonteerd is.

Attentie! De voedingskabel moet door de bevoegde technische assistentie dienst worden vervangen om ieder risico te voorkomen.

Montage

De wasemkap is voorzien van bevestigingspluggen die geschikt zijn voor de meeste muren/plafonds. Er moet echter contact opgenomen worden met een gekwalificeerd technicus om u ervan te vergewissen dat de materialen geschikt zijn voor het type muur/plafond. Het muur/plafond moet stevig genoeg zijn om het gewicht van de kap te houden.

Werking

De wasemkap is voorzien van een bedieningspaneel aan de voorzijde van de kap, met knoppen of toetsen, naargelang het model in Uw bezit, voor de werking raadpleeg de onderstaande tekst en de betreffende tekening. In geval van een sterkere dampconcentratie een hogere zuigkracht gebruiken.

We raden aan de afzuigkap 5 minuten voordat men begint te koken aan te doen en deze nog voor ongeveer 15 minuten nadat men beëindigt heeft aan te laten.

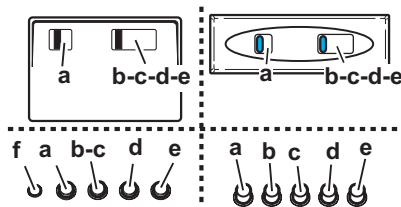
Werking – Model met toetsenbord



- A. ON/OFF lichtknop
- B. OFF/ON knop voor de zuigfunctie en voor de selectie van de laagste zuigkracht

B+C. Knop middelste zuigkracht

B+D. Knop maximale zuigkracht



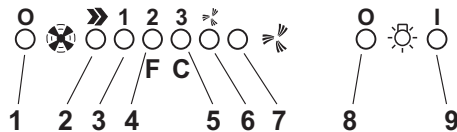
- a. ON/OFF lichten
- b. OFF motoren
- c. - d. - e. Zuigkracht laagste (c.), middelste (d.), maximale (e.).
- f. Controlelampje voor de werking (indien voorzien).

Opmerking: Enkele modellen zijn voorzien van één enkele Zuigkracht.

Attentie: de modellen met elektrische klep zijn voorzien van 3 toetsen:

(a) Verlichting ON/OFF, (b) Sluiting en (c) Opening Elektrische Klep.

Werking - Elektronisch Model met 5 toetsen



1. OFF Knop motor
2. ON knop en tevens motor snelheidsknop 1 - 2 - 3 - 1-2...
3. Led snelheid 1
4. Led snelheid 2 en verzadigde vetfilter (in dit geval gaat het lampje fllikeren – zie de aanwijzingen betreffende het reinigen van de vetfilters).
Nadat de vetfilter vervangen is, ongeveer 3 seconden op toets 1 drukken, totdat het systeem een pieptoon laat horen.
Led 4 zal stoppen met knipperen.
5. Led snelheid 3 en verzadigde koolstofilter (in dit geval gaat het lampje fllikeren – zie de aanwijzingen betreffende het reinigen van de koolstoffilters).
Nadat de koolstofilter vervangen is, ongeveer 3 seconden op toets 1 drukken, totdat het systeem een pieptoon laat horen.
Led 5 zal stoppen met knipperen.
Opgelet! Het controlesysteem voor het aangeven van de verzadigde koolstofilter is uitgeschakeld.
In het geval dat men een koolstofilter wil installeren, het controlesysteem voor de aanwijzing van verzadigde koolstofilter inschakelen, door tegelijkertijd, gedurende 3 seconden, de knoppen 2 en 7 ingedrukt te houden: aan het begin van deze handeling zal alleen LED 4 fllikeren,

na 3 seconden zal ook LED 5 flikkeren om aan te geven dat het controlesysteem verzadigde koolstoffilter ingeschakeld is. Om dit uit te schakelen weer op de twee knoppen drukken: na 3 seconden zal LED 5 stoppen met flikkeren, de inrichting is uitgeschakeld.

6. Led aanwijzing intensieve snelheid
7. Knop voor het inschakelen van de intensieve snelheid.

Er wordt aangeraden deze snelheid te gebruiken wanneer de rook en geur concentratie nogal sterk is (bijvoorbeeld wanneer er vis gebakken wordt of in geval van frituren).

Nadat de intensieve snelheid is ingeschakeld zal deze 5 minuten lang blijven werken, daarna zal de kap weer in de van te voren afgestelde snelheid gaan werken (van 1 tot 3) of zal zelfs uitgaan indien van te voren geen enkele snelheid ingesteld is. Om de intensieve snelheid uit te schakelen voordat de 5 minuten voorbij zijn knop 1 of knop 2 indrukken.

8. Knop voor het afzetten van de lichten.
9. Knop voor het aanzetten van de lichten.

In geval van storingen, voordat U zich tot de assistentie service wendt, minstens 5 seconden het apparaat van de elektrische voeding doen, door de stekker uit te trekken, en daarna weer invoeren. In het geval dat de storing blijft voortbestaan, wendt U zich tot de assistentie service.

Onderhoud

Attentie! Koppel, voor ieder onderhoud, eerst de wasemkap van het elektriciteitsnet af door de stekker weg te trekken of door de hoofdschakelaar van de woning uit te schakelen.

Schoonmaak

De kap moet regelmatig schoon gemaakt worden, zowel binnen als buiten (tenminste met dezelfde regelmaat waarmee de vetfilters gereinigd worden). Gebruik voor het reinigen een doek die u vochtig maakt met een beetje neutraal vloeibaar reinigingsmiddel. Gebruik geen producten die schuurmiddelen bevatten.

GEEN ALCOHOL GEBRUIKEN!

Attentie: Als u deze aanwijzingen m.b.t. reiniging van het apparaat en vervanging resp. reiniging van de filters niet opvolgt, kan dat tot brand leiden. Deze aanwijzingen beslist opvolgen!

De fabrikant is niet aansprakelijk voor schade aan de motor of schade t.g.v. brand die het gevolg zijn van ondeskundig onderhoud of niet opvolgen van de bovengenoemde veiligheidsvoorschriften.

Vetfilter

Houdt de vetdeeltjes vast.

Indien binnen een steunrooster geplaatst dan kan deze een van de volgende types zijn:

papieren filter deze moet een keer in de maand vervangen worden of wanneer de bovenkant ervan van kleur verandert, als de kleur uit het rooster zichtbaar is.

sponzen filter deze moet met warm zeepwater een keer in de maand gewassen worden en om de 5/6 wasbeurten

vervangen worden.

metalen filter deze moet een keer in de maand gereinigd worden met niet agressieve schoonmaakmiddelen, met de hand of in de vaatwasmachine met lage wastemperatuur en een korte wascyclus. Door hem in de vaatwasmachine te wassen kan het metalen vetfilter ontkleuren, maar dit is niet van invloed op de eigenschappen, die beslist niet veranderen. Om de vetfilter J te bereiklen het zuigrooster H openen door middel van de haken L en uit de sluitingen K vrijmaken.

Sommige modellen zijn voorzien van **metalen filter M zonder steunrooster**, deze moeten gereinigd worden op de boven omschreven wijze en moeten verwijderd worden door de hendels N naar beneden te drukken.

Koolstoffilter (alleen voor filterend apparaat)

Houdt de lastige kookgeuren vast.

De verzadiging van de koolstoffilter vindt plaats na een min of meer geprolongerd gebruik en hangt af van het soort koken en de regelmaat waarmee de vetfilter wordt gewassen. In ieder geval moet de filter minstens om de 4 maanden (of als de aanwijzer verzadigde filters – indien aanwezig op het model in Uw bezit – deze noodzaak aangeeft) vervangen worden.

Koolstoffilter met centrale hendel

Plaats een filter aan iedere zijde ter bedekking van beide roosters die als bescherming van het draaionderdeel van de motor dienen, daarna de centrale hendel P van de filters met de klok meedraaien.

Voor de demontage de centrale hendel P van ieder filter in de tegenovergestelde richting draaien.

Vervanging lampjes

Sluit de stroom af.

Attentie! Alvorens de lampjes aan te raken controleer eerst of ze koud zijn.

Vervanging van de 40W lampjes – Open de lamphouder – Draai de schroeven van de lampenkap los. Het kapotte lampje losdraaien en vervangen met een ovaal witgloeiend lampje max 40W E14.

Vervanging van het halogeenlampje – Open de lamphouder – haal de bescherming weg, gebruik een kleine rechte schroevendraaier of een gelijksoortig voorwerp.

Vervang het kapotte lampje.

Gebruik alleen halogeenlampjes van 20W max (G4), zonder ze met de handen aan te raken. Doe de lampenkap weer dicht (klik bevestiging). (Z1 - Z2)

Als de verlichting niet werkt, controleer dan of de lampjes goed op hun plaats zitten alvorens de assistentiedienst te bellen.

IT - Istruzioni di montaggio e d'uso

Consultare anche i disegni nelle prime pagine con i riferimenti alfabetici riportati nel testo esplicativo.

Attenersi strettamente alle istruzioni riportate in questo manuale. Si declina ogni responsabilità per eventuali inconvenienti, danni o incendi provocati all'apparecchio derivati dall'inosservanza delle istruzioni riportate in questo manuale.

Nota: I particolari contrassegnati con il simbolo "(*)" sono accessori opzionali forniti solo in alcuni modelli o particolari non forniti, da acquistare.



Avvertenze

Attenzione! Non collegare l'apparecchio alla rete elettrica finché l'installazione non è totalmente completata.

Prima di qualsiasi operazione di pulizia o manutenzione, disinserire la cappa dalla rete elettrica togliendo la spina o staccando l'interruttore generale dell'abitazione.

Per tutte le operazioni di installazione e manutenzione utilizzare guanti da lavoro

L'apparecchio non è destinato all'utilizzo da parte di bambini o persone con ridotte capacità fisiche sensoriali o mentali e con mancata esperienza e conoscenza a meno che essi non siano sotto la supervisione o istruiti nell'uso dell'apparecchiatura da una persona responsabile per la loro sicurezza.

I bambini devono essere controllati affinché non giochino con l'apparecchio.

Mai utilizzare la cappa senza griglia correttamente montata!

La cappa non va MAI utilizzata come piano di appoggio a meno che non sia espressamente indicato.

Il locale deve disporre di sufficiente ventilazione, quando la cappa da cucina viene utilizzata contemporaneamente ad altri apparecchi a combustione di gas o altri combustibili.

L'aria aspirata non deve essere convogliata in un condotto usato per lo scarico dei fumi prodotti da apparecchi a combustione di gas o di altri combustibili.

E' severamente vietato fare cibi alla fiamma sotto la cappa.

L'impiego di fiamma libera è dannoso ai filtri e può dar luogo ad incendi, pertanto deve essere evitato in ogni caso.

La frittura deve essere fatta sotto controllo onde evitare che l'olio surriscaldato prenda fuoco.

Le parti accessibili possono riscaldarsi notevolmente quando usate insieme ad apparecchi per la cottura.

Per quanto riguarda le misure tecniche e di sicurezza da adottare per lo scarico dei fumi attenersi strettamente a quanto previsto dai regolamenti delle autorità locali competenti.

La cappa va frequentemente pulita sia internamente che esternamente (ALMENO UNA VOLTA AL MESE, rispettare comunque quanto espressamente indicato nelle istruzioni di manutenzione riportate in questo manuale).

L'inosservanza delle norme di pulizia della cappa e della sostituzione e pulizia dei filtri comporta rischi di incendi.

Non utilizzare o lasciare la cappa priva di lampade correttamente montate per possibile rischio di scossa elettrica.

Si declina ogni responsabilità per eventuali inconvenienti, danni o incendi provocati all'apparecchio derivati

dall'inosservanza delle istruzioni riportate in questo manuale.

Questo apparecchio è contrassegnato in conformità alla Direttiva Europea 2002/96/EC, Waste Electrical and Electronic Equipment (WEEE). Assicurandosi che questo prodotto sia smaltito in modo corretto, l'utente contribuisce a prevenire le potenziali conseguenze negative per l'ambiente e la salute.



Il simbolo sul prodotto o sulla documentazione di accompagnamento indica che questo prodotto non deve essere trattato come rifiuto domestico ma deve essere consegnato presso l'adeguato punto di raccolta per il riciclaggio di apparecchiature elettriche ed elettroniche. Disfarsene seguendo le normative locali per lo smaltimento dei rifiuti. Per ulteriori informazioni sul trattamento, recupero e riciclaggio di questo prodotto, contattare l'adeguato ufficio locale, il servizio di raccolta dei rifiuti domestici o il negozio presso il quale il prodotto è stato acquistato.

Utilizzazione

La cappa è realizzata per essere utilizzata in versione aspirante ad evacuazione esterna o filtrante a ricircolo interno. I modelli provvisti di cupolino **D** possono essere utilizzati solo in **versione filtrante F**.

Versione aspirante

La cappa è fornita di una uscita d'aria superiore **B** per lo scarico dei fumi verso l'esterno nel caso di modelli provvisti di camino **C** (**Versione aspirante A**- tubo di scarico **13A** non fornito).

Versione filtrante

Nel caso non sia possibile scaricare i fumi e vapori della cottura verso l'esterno anche se si è in possesso del modello con camino **C**, si può utilizzare la cappa in **versione filtrante F** montando due filtri ai carboni attivi **E**, i fumi e vapori vengono riciclati attraverso la sgrigliatura superiore **G** (in base al modello in possesso la sgrigliatura può essere direttamente ricavata sul camino o tramite il montaggio di due grigliette - **16F**).

Nel caso si possieda un modello con sgrigliatura direttamente ricavata sul camino devono essere applicate due prolunghe **O** al deflettore **13F**.

I modelli senza motore di aspirazione funzionano solo in versione aspirante e debbono essere collegati ad una unità periferica di aspirazione (*non fornita*).

Le istruzioni di collegamento sono fornite con l'unità periferica di aspirazione.

Installazione

La distanza minima fra la superficie di supporto dei recipienti sul dispositivo di cottura e la parte più bassa della cappa da cucina deve essere non inferiore a 50cm in caso di cucine elettriche e di 65cm in caso di cucine a gas o miste.

Se le istruzioni di installazione del dispositivo di cottura a gas specificano una distanza maggiore, bisogna tenerne conto.

Collegamento Elettrico

La tensione di rete deve corrispondere alla tensione riportata sull'etichetta caratteristiche situata all'interno della cappa. Se provvista di spina allacciare la cappa ad una presa conforme alle norme vigenti posta in zona accessibile. Se sprovvista di spina (collegamento diretto alla rete) o la spina non è posta in zona accessibile applicare un interruttore bipolare a norma che assicuri la disconnessione completa della rete nelle condizioni della categoria di sovratensione III, conformemente alle regole di installazione.

Attenzione! Prima di ricollegare il circuito della cappa all'alimentazione di rete e di verificarne il corretto funzionamento, controllare sempre che il cavo di rete sia stato montato correttamente.

Attenzione! La sostituzione del cavo di alimentazione deve essere effettuata dal servizio assistenza tecnica autorizzato o da persona con qualifica similare.

Montaggio

La cappa è dotata di tasselli di fissaggio adatti alla maggior parte di pareti/soffitti. E' tuttavia necessario interpellare un tecnico qualificato per accertarsi sull'idoneità dei materiali a seconda del tipo di parete/soffitto. La/il parete/soffitto deve essere sufficientemente robusto da sostenere il peso della cappa.

Funzionamento

La cappa è provvista di un pannello di controllo posto sulla parte anteriore della cappa, a tasti o pulsanti, in base al tipo posseduto consultare, per il funzionamento, il testo sottostante ed il disegno relativo.

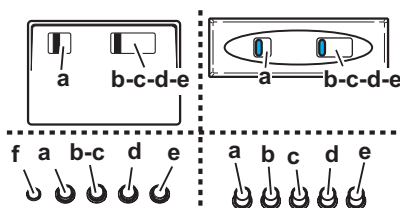
Usare la velocità maggiore in caso di particolare concentrazione di vapori di cucina. Consigliamo di accendere l'aspirazione 5 minuti prima di iniziare a cucinare e di lasciarla in funzione a cottura terminata per altri 15 minuti circa.

Funzionamento - Modello con Pulsantiera

Descrizione pannello di controllo e funzionamento della cappa



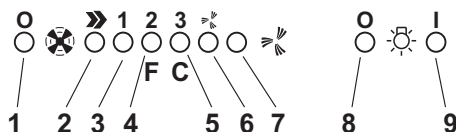
- A. Interruttore luce ON/OFF.
- B. Interruttore ON/OFF e selezione velocità 1 (in caso di poco vapore e fumo)
- B+C. Selezione velocità 2 (in caso di media quantità di vapore e fumo)
- B+D. Selezione velocità 3 (in caso di molto vapore e fumo)



- a. ON/OFF luci
 - b. OFF motori
 - c. - d. - e. Potenza aspirazione minima (c.), media (d.), massima (e.).
 - f. Luce spia di funzionamento (dove prevista).
- Nota:** Alcuni modelli sono provvisti di una sola Potenza di aspirazione.

Attenzione: i modelli con valvola elettrica sono forniti di 3 tasti: (a) Luce ON/OFF, (b) Chiusura e (c) Apertura Valvola Elettrica.

Funzionamento - Modello elettronico a 5 tasti



1. Tasto OFF motore
 2. Tasto ON e tasto di selezione della velocità del motore 1 - 2 - 3 - 1 - 2...
 3. Led indicazione Velocità 1
 4. Led indicazione Velocità 2 e saturazione filtro antigrasso (in quest'ultimo caso il Led emette una segnalazione intermittente - Vedere le istruzioni relative alla pulizia dei filtri antigrasso).
Dopo aver lavato il filtro antigrasso, premere il tasto 1 per 3 secondi circa, sino a che il sistema emette un segnale acustico (bip).
Il led 4 smetterà di lampeggiare.
 5. Led indicazione Velocità 3 e saturazione filtro ai carboni attivi (in quest'ultimo caso il Led emette una segnalazione intermittente - Vedere le istruzioni relative alla sostituzione dei filtri ai carboni attivi).
Dopo aver lavato o sostituito il filtro a carbone attivo, premere il tasto 1 per 3 secondi circa, sino a che il sistema emette un segnale acustico (bip).
Il led 5 smetterà di lampeggiare.
- Attenzione!** Il dispositivo di segnalazione saturazione del filtro ai carboni attivi è disattivato.
Nel caso si voglia installare un filtro al carbone attivo, allora attivare il dispositivo di segnalazione saturazione filtro al carbone attivo, a tal fine premere contemporaneamente i tasti 2 e 7 per 3 secondi: all'inizio di questa procedura lampeggerà solo il LED 4, passati i 3 secondi inizierà a lampeggiare anche il LED 5 per indicare che il dispositivo di controllo saturazione filtro al

carbone attivo è ora attivo.

Per disattivarlo ripremere i due tasti: dopo 3 secondi il **LED 5** smetterà di lampeggiare, il dispositivo è disattivato.

6. Led indicazione velocità intensiva

7. Tasto inserimento velocità intensiva.

Si consiglia di utilizzare questa velocità quando la concentrazione di fumi e odori è particolarmente intensa (per esempio quando si cucina del pesce o si eseguono delle frittiture).

Una volta inserita, la velocità intensiva rimarrà in funzione per 5 minuti circa, dopodiché la cappa ritornerà alla velocità precedentemente selezionata (da 1 a 3) o addirittura si spegne se precedentemente non era stata selezionata nessuna velocità. Per disinserire l'intensivo prima che siano passati i 5 minuti premere il tasto 1 o il tasto 2.

8. Tasto spegnimento luci

9. Tasto accensione luci

In caso di eventuali anomalie di funzionamento, prima di rivolgerVi al servizio assistenza scollegate per almeno 5 sec. l'apparecchio dall'alimentazione elettrica estraendo la spina e collegatelo poi nuovamente. Nel caso in cui l'anomalia di funzionamento dovesse perdurare, rivolgersi al servizio d'assistenza.

Manutenzione

Attenzione! Prima di qualsiasi operazione di pulizia o manutenzione, disinserire la cappa dalla rete elettrica togliendo la spina o staccando l'interruttore generale dell'abitazione.

Pulizia

La cappa va frequentemente pulita (almeno con la stessa frequenza con cui si esegue la manutenzione dei filtri grassi), sia internamente che esternamente. Per la pulizia usare un panno inumidito con detersivi liquidi neutri.

Evitare l'uso di prodotti contenenti abrasivi. **NON UTILIZZARE ALCOO!**

Attenzione: L'inosservanza delle norme di pulizia dell'apparecchio e della sostituzione dei filtri comporta rischi di incendi. Si raccomanda quindi di attenersi alle istruzioni suggerite.

Si declina ogni responsabilità per eventuali danni al motore, incendi provocati da un'impropria manutenzione o dall'inosservanza delle suddette avvertenze.

Filtro antigrasso

Trattiene le particelle di grasso derivanti dalla cottura.

Se situato all'interno di una griglia supporto, può essere uno dei tipi seguenti:

Il filtro di carta deve essere sostituito una volta al mese o se colorato nel lato superiore, quando la colorazione traspare dai fori della griglia.

Il filtro spugna va lavato con acqua calda saponata una volta al mese e sostituito ogni 5/6 lavaggi.

Il filtro metallico deve essere pulito una volta al mese, con detersivi non aggressivi, manualmente oppure in

lavastoviglie a basse temperature ed a ciclo breve.

Con il lavaggio in lavastoviglie il filtro antigrasso metallico può scolorirsi ma le sue caratteristiche di filtraggio non cambiano assolutamente.

Per accedere al filtro grassi **J** aprire la griglia di aspirazione **H** tramite gli sganci **L** e liberarlo dai fermi **K**.

Alcuni modelli sono provvisti di **filtro metallico M senza griglia supporto**, questi vanno lavati come sopra descritto e rimossi dalla sede spingendo le maniglie **N** verso il basso.

Filtro ai carboni attivi (Solo per Versione Filtrante)

Trattiene gli odori sgradevoli derivanti dalla cottura.

La saturazione del filtro carbone si verifica dopo un uso più o meno prolungato a seconda del tipo di cucina e della regolarità della pulizia del filtro grassi. In ogni caso è necessario sostituire la cartuccia al massimo ogni quattro mesi (o quando il sistema di indicazione di saturazione dei filtri - se previsto sul modello in possesso - indica questa necessità).

Filtro al carbone con maniglia centrale

Applicarne uno per lato a copertura di entrambe le griglie di protezione della girante del motore, dopodiché girare la maniglia centrale **P** dei filtri in senso orario.

Per lo smontaggio girare la maniglia centrale **P** di ogni filtro in senso antiorario.

Sostituzione Lampade

Disinserire l'apparecchio dalla rete elettrica.

Attenzione! Prima di toccare le lampade sincerarsi che siano fredde.

Sostituzione lampade 40W - Accedere al vano lampada - Svitare la vite di sostegno della plafoniera. Svitare la lampada danneggiata e sostituirla con lampada ovale ad incandescenza max 40W E14.

Sostituzione lampada alogena - Accedere al vano lampada - estrarre la protezione facendo leva con un piccolo giravite a taglio o simile utensile.

Sostituire la lampada danneggiata.

Utilizzare solo lampade alogene da 20W max (G4), avendo cura di non toccarle con le mani. Richiudere la plafoniera (fissaggio a scatto). (**Z1** - **Z2**)

Se l'illuminazione non dovesse funzionare, controllate il corretto inserimento delle lampade nella sede prima di chiamare l'assistenza tecnica.

Consulte también los dibujos de las primeras páginas con las referencias alfabéticas del texto explicativo.

Aténgase estrictamente a las instrucciones del presente manual. Se declina cada responsabilidad por eventuales inconvenientes, daños o incendios provocados al aparato originados por la inobservancia de las instrucciones colocadas en este manual.

NOTA: Los particulares señalados con el símbolo “(*)” son accesorios opcionales previstos solos en algunos modelos o no previstos, que deben comprar aparte.



Advertencias

Atención! No conectar el aparato a la red eléctrica hasta que la instalación fue completada.

Antes de cualquier operación de limpieza o mantenimiento, desenchufar la campana o el interruptor general de la casa.

Todas las operaciones de instalación y mantenimiento se deben realizar utilizando guantes de trabajo.

El aparato no está destinado para el uso por parte de los niños o personas con problemas físicos o mentales y sin experiencia y conocimientos a menos que no sea bajo la supervisión de profesionales, o por una persona responsable de su seguridad.

Los niños deben ser controlados para evitar que jueguen con el aparato.

Nunca utilizar la campana sin la parrilla correctamente montada!

La campana no debe ser nunca utilizada como plano de apoyo solo si es expresamente indicado.

El ambiente debe poseer suficiente ventilación, cuando la campana de cocina es utilizada conjuntamente con otros aparatos a gas u otros combustibles.

El aire aspirado no debe ser mezclado en un conducto para descarga de humo producidos por aparatos a gas u otros combustibles.

Es prohibido cocinar alimentos con llama alta por debajo de la campana.

El uso de las llamas libres puede provocar daños a los filtros y dar lugar a incendios, por lo tanto evitar en cada caso.

Las frituras deben ser cocinadas bajo control para evitar que el aceite recalentado prenda fuego.

Las partes accesibles pueden calentarse cuando se usan junto a aparatos para la cocción.

En cuanto a las medidas técnicas y de seguridad adoptar para la descarga de humo atenerse estrictamente a las reglas de las autoridades locales.

La campana se debe limpiar siempre internamente y externamente (COMO MINIMO UNA VEZ AL MES, respetando las reglas indicadas en este manual)


No efectuar los consejos de limpieza de la campana y el cambio de los filtros puede provocar incendios.

No utilice o deje la campana sin las lámparas correctamente montadas, debido a riesgos de cortocircuito.

Se declina todo tipo de responsabilidades, daños o incendios provocados por no leer atentamente las instrucciones indicadas en este manual.

Este aparato lleva el marcado CE en conformidad con la Directiva 2002/96/EC del Parlamento Europeo y del Consejo sobre residuos de aparatos eléctricos y electrónicos (RAEE). La correcta eliminación de este producto evita consecuencias negativas para el medioambiente y la salud.



El símbolo  en el producto o en los documentos que se incluyen con el producto, indica que no se puede tratar como residuo doméstico. Es necesario entregarlo en un punto de recogida para reciclar aparatos eléctricos y electrónicos.

Deséchelo con arreglo a las normas medioambientales para eliminación de residuos.

Para obtener información más detallada sobre el tratamiento, recuperación y reciclaje de este producto, póngase en contacto con el ayuntamiento, con el servicio de eliminación de residuos urbanos o la tienda donde adquirió el producto.

Utilización

La campana está diseñada para ser utilizada tanto en la forma de extracción como para la forma filtrante de interior.

Los modelos proveídos de cúpula D pueden ser utilizados solo en la versión filtrante F.

Versión aspirante

La campana está equipada por una salida de aire superior B para la descarga de los humos hacia el exterior en el caso de modelos proveídos de chimenea C (Versión aspirante A – tubo de descarga 13A no proporcionado).

Versión filtrante

En el caso de que no sea posible descargar los humos y los vapores de la cocción hacia el exterior, esto también si se posee el modelo con chimenea C, se puede utilizar la campana en versión filtrante F montando dos filtros a carbones activos E, los humos y vapores vienen reciclados a través de la rejilla superior G (en base al modelo que se posee la rejilla puede ser directamente recabada sobre la chimenea o por medio del montaje de dos rejillas – 16F).

En el caso que se posea un modelo con rejilla directamente recabada sobre la chimenea tienen que ser aplicadas dos extensiones O al deflector 13F.

Los modelos sin motor de aspiración solamente funcionan en versión aspirante y tienen que conectarse a una unidad periférica de aspiración (no suministrada).

Las instrucciones de conexión están proveídas con la unidad periférica de aspiración.

Instalación

La distancia mínima entre la superficie de cocción y la parte más baja de la campana no debe ser inferior a 50cm en el caso de cocinas eléctricas y de 65cm en el caso de cocinas a gas o mixtas.

Si las instrucciones para la instalación del dispositivo para cocinar con gas especifican una distancia mayor, hay que tenerlo en consideración.



Conexión eléctrica

La tensión de red debe corresponder con tensión indicada en la etiqueta colocada en el interno de la campana. Si es suministrada con un enchufe, conectar la campana a un enchufe conforme a las normas en vigor y colocarlo en una zona accesible. Si no es suministrada con enchufe (conexión directa a la red) o clavija y no es posible situarla en un lugar accesible, colocar un interruptor bipolar de acuerdo con las normativas, para asegurarse la desconexión completa a la red en el caso de la categoría de alta tensión III, conforme con las reglas de instalación.

Atención! Antes de reconectar el circuito de la campana a la red y de verificar el correcto funcionamiento, controlar siempre que el cable de red fue montado correctamente.

Atención! La sustitución del cable de alimentación debe ser efectuado por el servicio de asistencia técnica autorizado de manera de evitar todo tipo de riesgo.

Montaje

La campana está dotada de tacos de fijación adecuados a la mayor parte de paredes/techos. De cualquier modo, conviene consultar a un técnico calificado para tener la certeza de que los materiales son adecuados a su pared/techo. La/El pared/techo debe ser lo suficientemente fuerte para sostener el peso de la campana.

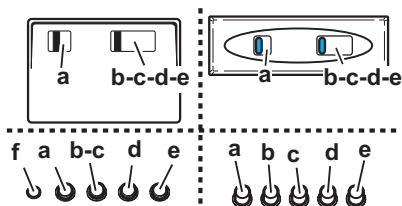
Funcionamiento

La campana está dotada de un cuadro de mandos situado en la parte anterior de la campana con botones o pulsantes según el modelo que usted posea, consulte para el funcionamiento, el texto que aparece a continuación y el dibujo relativo al mismo. Usar la potencia de aspiración mayor en caso de particular concentración de vapores de cocina. Aconsejamos de encender la aspiración 5 minutos antes de iniciar a cocinar y dejarla en función por otros 15 minutos aproximadamente.

Funcionamiento – Modelo con Pulsador



- A. Botón ON/OFF luces.
- B. Botón OFF/ON aspiración y selección potencia mínima.
- B+C. Botón selección potencia de aspiración media.
- B+D. Botón selección potencia de aspiración máxima.



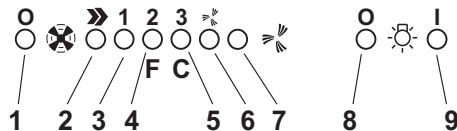
- a. ON/OFF luces.
- b. OFF motores.
- c-d-e. Potencia de aspiración mínima (c), media (d), máxima (e).

f. piloto que indica el funcionamiento (si hay).

Nota: Algunos modelos están dotados de una Potencia de aspiración solamente

Atención: los modelos con válvula eléctrica están suministrados con 3 teclas: (a) Luz ON/OFF, (b) Cierre y (c) Apertura de la Válvula Eléctrica.

Funcionamiento - Modelo electrónico de 5 teclas



1. Mando de desconexión de los motores
2. Mando de conexión y selección de velocidad del motor 1 - 2 - 3 - 1 - 2-...
3. LED de velocidad 1
4. LED de velocidad 2 y de saturación del filtro metálico antigrasa (en este último caso el indicador parpadea - Véanse las instrucciones correspondientes a la limpieza de los filtros antigrasa). Después de limpiar el filtro, pulse el mando 1 durante unos tres segundos hasta que oiga una señal acústica (pip); el LED 4 que señala la saturación del filtro antigrasa dejará de parpadear.
5. LED de velocidad 3 y de saturación del filtro de carbón activo (en este último caso el indicador parpadea - Véanse las instrucciones correspondientes a la sustitución de los filtros de carbón activo). Después de cambiar el filtro, pulse el mando 1 durante unos tres segundos hasta que oiga una señal acústica (pip). El LED 5 que señala la saturación del filtro de carbón dejará de parpadear.
¡Atención!
El dispositivo de señalización de la saturación del filtro de carbón activo se encuentra desactivado. Si se desea activar el dispositivo de señalización de la saturación del filtro de carbón activo, pulsar simultáneamente las teclas 2 y 7 durante 3 segundos: al inicio de este procedimiento sólo parpadeará el LED 4 (pág. 4), transcurridos los 3 segundos empezará a

parpadear también el LED 5 (pág. 4) para indicar que el dispositivo de control de la saturación del filtro de carbón activo, se encuentra activado.

Para desactivarlo, pulsar las dos teclas: transcurridos 3 segundos el LED 5 (pág. 4) dejará de parpadear; el dispositivo se encuentra desactivado.

6. LED indicador de velocidad intensiva

7. Mando de conexión de velocidad intensiva

Se aconseja utilizar esta velocidad cuando la concentración de humos y olores de comida sea particularmente intensa (por ejemplo, al cocinar o freír alimentos que produzcan fuertes olores: pescado, fritos, etc.).

Una vez seleccionada, la velocidad intensiva funcionará durante unos 5 minutos y, a continuación, volverá automáticamente a la velocidad seleccionada previamente (de 1 a 3) o se parará si no se había seleccionado ninguna velocidad.

Para desconectar la velocidad intensiva antes de que transcurran los 5 minutos, pulse el mando 1 o 2.

8. Mando de apagado de las lámparas

9. Mando de encendido de las lámparas

En caso de eventuales anomalías en el funcionamiento, antes de dirigirse al servicio de asistencia, desconectar el aparato de la alimentación eléctrica, extrayendo el enchufe al menos durante 5 segundos, y después conectarlo nuevamente. Si la anomalía de funcionamiento no desaparece, dirigirse al servicio de asistencia.

Mantenimiento

¡Atención! Antes de cualquier operación de limpieza o mantenimiento, retire la campana de la red eléctrica desconectando el enchufe o desconectando el interruptor general de la casa.

Limpieza

La campana debe ser limpiada con frecuencia tanto externamente como internamente (con la misma frecuencia con la que se realiza el mantenimiento de los filtros de grasa). Para la limpieza, utilice un paño impregnado de detergente líquido neutro. No utilice productos que contengan abrasivos. **¡NO UTILICE ALCOHOL!**

ATENCIÓN: De no observarse las instrucciones dadas para limpiar el aparato y sustituir el filtro, puede producirse un incendio. El fabricante recomienda leerlas y respetarlas atentamente.

El fabricante no se hace responsable por los daños al motor o los incendios provocados en el aparato debido a intervenciones de mantenimiento incorrectas o al incumplimiento de las normas de seguridad proporcionadas.

Filtro antigrasa

Retiene las partículas de grasa producidas cuando se cocina.

Si está situado en el interior de una parrilla de soporte, puede ser uno de los siguientes tipos:

El filtro de papel tiene que ser sustituido una vez al mes o si está coloreado en el lado superior, cuando el color

transluce por los orificios de la parrilla.

El filtro esponja tiene que ser lavado con agua caliente con jabón una vez al mes y tiene que ser substituido cada 5/6 lavadas.

El filtro metálico tiene que ser limpiado una vez al mes, con detergentes no agresivos, manualmente o en el lavavajillas a temperaturas bajas y con un ciclo de lavado breve. Con el lavado en el lavavajilla el filtro antigrasa metálico puede desteñirse pero sus características de filtrado no cambian absolutamente.

Para acceder al filtro grasas **J** abrir la parrilla de aspiración **H** a través de los ganchos **L** y librando de los sujetadores **K**.

Algunos modelos están dotados de **filtro metálico M sin parrilla de soporte**, estos van lavados como antes descrito y removidos de la sede empujando las manillas **N** hacia abajo.

Filtro al carbón activo (solamente para la versión filtrante)

Retiene los olores desagradables producidos por el cocinado de alimentos.

La saturación del carbón activado ocurre después da mas o menos tiempo de uso prolongado, dependiendo del tipo de cocina y de la regularidad de limpieza del filtro de grasa. En cualquier caso es necesario sustituir el cartucho al menos cada 4 meses (o cuando el sistema de indicación de saturación de los filtros - si está previsto en el modelo que se posee - indica esta necesidad).

Filtro de carbón con empuñadura central

Aplicar una por lado para cubrir ambas rejillas de protección del rotor del motor, después girar la empuñadura central **P** de los filtros en sentido horario.

Para el desmontaje, girar la empuñadura central **P** de cada filtro en sentido antihorario.

Sustitución de la lámpara

Desconecte el aparato de la red eléctrica.

Atención! Antes de tocar las lámparas asegúrese de que estén frías.

Substitución lámparas 40W - Quite los tornillos que sujetan el plafón. - Desatornille la lámpara dañada y cámbiela con una lámpara oval incandescente Max 40W E14. Quite la rejilla para acceder al lugar donde se encuentran las lámparas.

Substitución lámparas halógenas - Extraer la protección haciendo palanca con un pequeño destornillador de boca plana o una herramienta similar. Sustituir la lámpara dañada.

Utilizar sólo lámparas halógenas de 20W máx (G4) prestando atención en no tocarlas con las manos. Cerrar el plafón (fijación a presión). (**Z1** - **Z2**)

Si la iluminación no funciona, antes de llamar al servicio de asistencia técnica, controlar que las lámparas estén bien montadas en su sede.

PT - Instruções para montagem e utilização

Consultar também os desenhos nas primeiras páginas com as referências alfabéticas indicadas no texto explicativo.

Ater-se especificamente às instruções indicadas neste manual. Declina-se qualquer responsabilidade por eventuais inconvenientes, danos ou incêndios provocados ao aparelho, derivantes da inobservância das instruções indicadas neste manual.

Nota: As peças que apresentam o símbolo “(*)” são acessórios opcionais fornecidos somente em alguns modelos ou são peças não fornecidas e que, portanto, deverão ser adquiridas.



Advertências

Atenção! Não conectar o aparelho à rede eléctrica enquanto a instalação não tiver sido totalmente completada.

Antes de qualquer operação de limpeza ou manutenção, desligar a coifa da rede eléctrica tirando a ficha ou desligando o interruptor geral da habitação.

Para todas as operações de instalação e manutenção, utilize luvas de trabalho.

O aparelho não se destina ao uso por parte de crianças ou pessoas com capacidades físicas, sensoriais ou mentais reduzidas e com falta de experiência e conhecimento excepto se as mesmas não estiverem sendo supervisionadas ou instruídas no uso da aparelhagem por parte de uma pessoa responsável pela segurança das mesmas.

As crianças devem ser controladas de maneira que não brinquem com o aparelho.

Nunca utilizar a coifa sem a grelha correctamente montada!

A coifa NUNCA deve ser utilizada como plano de apoio excepto se isto não tiver sido expressamente indicado.

Quando a coifa de cozinha é utilizada contemporaneamente com outros aparelhos a combustão de gás ou outros combustíveis o local deve dispor de suficiente ventilação.

O ar aspirado não deve ser transportado por meio de ductos usados para a descarga dos fumos produzidos por aparelhos a combustão de gás ou de outros combustíveis.

É severamente proibido cozinhar alimentos directamente na chama sob a coifa.

O emprego de chama livre é danoso para os filtros e pode dar lugar a incêndios, portanto, deve ser absolutamente evitado.

A fritura deve ser feita sob controlo de modo a evitar que o óleo superaquecido se incendeie.

As partes acessíveis podem aquecer-se notavelmente quando forem usadas com os aparelhos para a cozedura.

No que diz respeito às medidas técnicas e de segurança a serem adoptadas para a descarga dos fumos, ater-se estritamente a quanto previsto pelos regulamentos das autoridades competentes locais.

A coifa deve ser limpa frequentemente tanto interna quanto externamente (PELO MENOS UMA VEZ POR MÊS, todavia, respeitar quanto expressamente indicado nas instruções de manutenção indicadas neste manual).

A inobservância das normas de limpeza da coifa e da substituição e limpeza dos filtros comporta riscos de incêndio.

Não utilizar ou deixar a coifa sem lâmpadas correctamente


montadas devido ao possível risco de choque eléctrico.

Declina-se qualquer responsabilidade por eventuais inconvenientes, danos ou incêndios provocados ao aparelho derivantes da inobservância das instruções indicadas neste manual.

Este aparelho está classificado de acordo com a Directiva Europeia 2002/96/EC sobre Resíduos de equipamento eléctrico e electrónico (REEE).

Ao garantir a eliminação adequada deste produto, estará a ajudar a evitar potenciais consequências negativas para o ambiente e para a saúde pública, que poderiam derivar de um manuseamento de desperdícios inadequado deste produto.



O símbolo  no produto, ou nos documentos que acompanham o produto, indica que este aparelho não pode receber um tratamento semelhante ao de um desperdício doméstico.

Pelo contrário, deverá ser depositado no respectivo centro de recolha para a reciclagem de equipamento eléctrico e electrónico.

A eliminação deverá ser efectuada em conformidade com as normas ambientais locais para a eliminação de desperdícios.

Para obter informações mais detalhadas sobre o tratamento, a recuperação e a reciclagem deste produto, contacte o Departamento na sua localidade, o seu serviço de eliminação de desperdícios domésticos ou a loja onde adquiriu o produto.

Uso

A coifa é fabricada para ser utilizada na versão aspirante, com evacuação externa, ou filtrante, com recirculação interna. Os modelos completos com cúpula **D** podem ser utilizados apenas na versão filtrante **F**.

Versão aspirante

A coifa é fornecida com uma saída superior de ar **B** para a descarga dos fumos para o externo no caso de modelos completos de chaminé **C** (**Versão aspirante A**- tubo de descarga **13A** não fornecido).

Versão filtrante

Caso não seja possível descarregar os fumos e vapores do cozimento para o externo mesmo possuindo o modelo com chaminé **C**, pode-se utilizar a coifa em **versão filtrante F** montando dois filtros de carvão ativado **E**, os fumos e vapores são reciclados por meio do duto superior **G** (em base ao modelo, a saída pode ser obtida directamente do chaminé ou por meio da montagem de duas pequenas grelhas - **16F**).

Caso se possua um modelo com saída obtida directamente da chaminé, devem ser aplicadas duas extensões **O** ao defletor **13F**.

Os modelos sem motor de aspiração funcionam exclusivamente na versão aspirante e devem ser ligados a uma unidade periférica de aspiração (não fornecida).

As instruções da ligação são fornecidas com a unidade periférica de aspiração.

Instalação

A distância mínima entre a superfície de suporte dos recipientes no dispositivo de cozimento e a parte mais baixa da coifa não deve ser inferior a 50cm no caso de fogões eléctricos e 65cm no caso de fogões a gás ou mistos.

Se as instruções de instalação do dispositivo de cozimento a gás especificarem uma distância maior, deve-se levar em conta esta indicação.



Conexão elétrica

A tensão de rede deve corresponder à tensão indicada na etiqueta das características situada no interior da coifa. Se dotada de ficha, conectar a coifa a uma tomada em conformidade com as normas vigentes posta em zona acessível. Se não dotada de ficha (conexão directa à rede) ou a tomada não se encontra em zona acessível, aplicar um interruptor bipolar em conformidade com a norma que assegure a desconexão completa da rede nas condições da categoria de sobretensão III, conformemente às regras de instalação.

Atenção! Antes de conectar novamente o circuito da coifa com a alimentação de rede e de verificar seu correcto funcionamento, controlar sempre que o cabo de rede esteja montado correctamente.

Atenção! A substituição do cabo de alimentação deve ser efectuada pelo serviço de assistência técnica autorizado de modo a prevenir qualquer risco.

Montagem

A coifa é dotada de buchas de fixação adequadas à maior parte das paredes/tectos. Todavia, é necessário interpellar um técnico qualificado para se certificar quanto à idoneidade dos materiais em função do tipo de parede/tecto. A parede/tecto deve ser suficientemente robusta para suportar o peso da coifa.

Funcionamento

A coifa é dotada de um painel de controlo posto na parte dianteira da mesma, com teclas ou botões; com base no tipo possuído consultar para o funcionamento o texto abaixo e o respectivo desenho.

Usar a potência de aspiração no caso de uma maior concentração de vapores de cozimento. Aconselhamos ligar a aspiração 5 minutos antes de iniciar a cozinhar e de deixá-la em funcionamento por aproximadamente 15 minutos após o término do cozimento.

Funcionamento – Modelo com Teclado

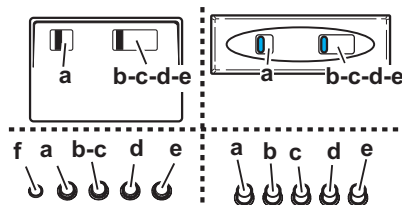


A. botão ON/OFF luzes

B. botão OFF/ON aspiração e seleção da potência mínima

B+C. botão de seleção da potência de aspiração média

B+D. botão de seleção da potência de aspiração máxima



a. ON/OFF luzes

b. OFF motores

c. - d. - e. Potência mínima de aspiração (c.), média (d.), máxima (e.).

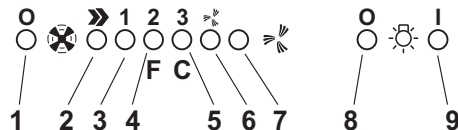
f. Lâmpada piloto de funcionamento (onde prevista).

Nota: Alguns modelos são dotados de uma única Potência de aspiração.

Atenção: os modelos com válvula eléctrica são dotados de 3 teclas:

(a) Luz ON/OFF, (b) Fechamento e (c) Abertura da Válvula Eléctrica.

Funcionamento - Modelo electrónico com 5 teclas



1. Botão OFF do motor
2. Botão ON e botão de selecção da velocidade do motor 1 - 2 - 3 - 1 - 2...
3. Indicador de velocidade 1
4. Indicador de velocidade 2 e indicador de saturação do filtro metálico para a gordura (neste último caso o indicador emite um sinal intermitente - Ler as instruções relativas à limpeza dos filtros metálico para a gordura). Tendo lavado o filtro antigordura, prima a tecla 1 durante cerca de 3 segundos, até o sistema emitir um sinal acústico (bip). O LED 4 pára de piscar.
5. Indicador de velocidade 3 e indicador de saturação do filtro de carvão activo (neste último caso o indicador emite um sinal intermitente - Ler as instruções relativas à substituição dos filtros de carvão activo). Tendo lavado ou substituído o filtro de carvão activo,

prima a tecla 1 durante cerca de 3 segundos, até o sistema emitir um sinal acústico (bip).

O LED 5 para de piscar.

Atenção!

O dispositivo que assinala a saturação do filtro de carvão activo está desactivado.

No caso de se querer activar o dispositivo de assinalação de saturação do filtro de carvão activo, premer, simultaneamente, as teclas 2 e 7 durante 3 segundos: no início do procedimento, será apenas o LED 4 a piscar, porém, 3 segundos depois, será a vez do LED 5 emitir também um sinal de luz intermitente para indicar que o dispositivo de controlo de saturação do filtro de carvão activo já está activo.

Para o desactivar, premer de novo as duas teclas: 3 segundos depois o LED 5 para de piscar, significando assim que o dispositivo está desactivado.

6. Indicador de velocidade intensa

7. Interruptor ON da velocidade intensa

Esta velocidade deve ser utilizada quando a concentração de fumo ou de odores de cozinha for especialmente forte (por exemplo fritura, cozer peixe \ etc.).

O exaustor funciona com alta velocidade durante cerca de 5 minutos e em seguida volta à velocidade regulada automaticamente anteriormente (1, 2 ou 3), ou se apaga se não tiver sido seleccionada nenhuma velocidade.

Para desligar a alta velocidade antes de passarem-se 5 minutos, premer o botão 1 ou 2 .

8. Botão OFF da iluminação

9. Botão ON da iluminação

Se o exaustor não funcionar correctamente, retirar a ficha para desligá-lo por um breve período da rede eléctrica principal (pelo menos 5 seg.). Em seguida colocar novamente a ficha e experimentar mais uma vez antes de contactar o Serviço de assistência técnica. Se o problema de funcionamento persistir, contacte o serviço de assistência.

Manutenção

Atenção! Antes de qualquer operação de limpeza ou manutenção, desconectar a coifa da rede eléctrica tirando a tomada ou desligando o interruptor geral da habitação.

Limpeza

A coifa deve ser limpa frequentemente, interna e externamente (pelo menos com a mesma frequência com a qual se efectua a manutenção dos filtros gorduras).

Para a limpeza use um pano humedecido com detergentes líquidos neutros. Evite o uso de produtos contendo abrasivos.

NÃO UTILIZE ÁLCOOL!

Atenção: O não cumprimento das instruções fornecidas para a limpeza do aparelho e para a limpeza ou substituição do filtro pode provocar riscos de incêndio.

O fabricante declina toda e qualquer responsabilidade pelos danos ao motor ou decorrentes de incêndio, provocados por uma manutenção inadequada ou pelo não cumprimento das indicações de segurança citadas anteriormente.

Filtro antigordura

Capta as partículas de gordura derivantes do cozimento.

Caso se encontre no interior de uma grelha de suporte, pode ser de um dos seguintes tipos:

O filtro de papel deve ser substituído uma vez por mês ou, se for colorido no lado superior, quando a coloração aparece pelos furos da grelha.

O filtro esponja deve ser lavado com água quente e sabão uma vez por mês e substituído cada 5/6 lavagens.

O filtro metálico deve ser limpo uma vez por mês, com detergentes não agressivos, manualmente ou em máquina de lavar louças a baixas temperaturas e com ciclo breve. Apesar do filtro metálico para a gordura poder perder cor com as lavagens na máquina da loiça, as suas características de filtração não se alteram.

Para ter acesso ao filtro anti-gorduras J abrir a grelha de aspiração H por meio dos engates L e liberá-lo dos stops K.

Alguns modelos são completos de **filtro metálico M sem grelha suporte**, estes devem ser lavados como descrito acima e removidos de sua sede empurrando-se as maçanetas N para baixo.

Filtro de carvão activo (só para a versão filtrante)

Retém os odores desagradáveis produzidos durante a cozedura.

A saturação do filtro de carvão activado se verifica após um uso mais ou menos prolongado em função do tipo de cozinha e da regularidade da limpeza do filtro de gorduras. Em todo caso, é necessário substituir o cartucho no máximo cada 4 meses (ou quando o sistema de indicação da saturação dos filtros - se previsto no modelo que se possui - indicar esta necessidade).

Filtro a carvão com pega central

Aplique um por cada lado a cobertura de ambas as grelhas de protecção do impulsor do motor, depois disso vire a pega central P dos filtros no sentido horário.

Para a desmontagem vire a pega central P de cada filtro em sentido anti horário.

Substituição das lâmpadas

Desligar o aparelho da rede eléctrica;

Atenção! Antes de tocar as lâmpadas, certificar-se que estejam frias.

Substituição lâmpadas 40W – Acessar ao vão lâmpada – Soltar o parafuso de suporte da protecção. Soltar a lâmpada danificada e substituí-la com lâmpada oval incandescente máx. 40W E14.

Substituição lâmpada alógena – Acessar ao vão lâmpada – Extrair a protecção fazendo alavanca com uma pequena chave de fenda ou ferramenta similar.

Substituir a lâmpada danificada.

Utilizar somente lâmpadas alógenas de 20W máx. (G4), tendo o cuidado de não tocá-las com as mãos. Fechar a protecção das lâmpadas (fixação por engate). **(Z1 - Z2)**

Se a iluminação não funcionar, verifique se as lâmpadas foram correctamente instaladas na sua sede antes de chamar a assistência técnica.

Συμβουλευσου και τα σχήματα των προηγούμενων σελίδων, με αλφαβητικές αναφορές, που βρίσκονται στο ερμηνευτικό κείμενο.

Δωσε μεγάλη προσοχή στις οδηγίες που αναφέρονται σε αυτό το εγχειρίδιο. Δεν λαμβανουμε ευθυνες για τυχόν δυσχερείες, ζημιές ή πυρκαγιές που προκαλούνται στην συσκευή και προέρχονται από την μη τήρηση των οδηγιών που αναφέρονται σε αυτό το εγχειρίδιο.

Σημείωση: Οι ειδικές ενδείξεις με το σύμβολο “(*)” είναι εξαρτήματα προαιρετικά παρέχονται μόνο σε μερικά μοντέλα ή δεν παρέχονται καθόλου, πρέπει να αποκτηθούν.



Προηδοποιήσεις

Προσοχή! Μην συνδέσετε τον απορροφητήρα με το ρεύμα εάν η εγκατάσταση δεν έχει τελειώσει.

Πριν από κάθε επέμβαση καθαρισμού ή συντήρησης αποσυνδέστε τον απορροφητήρα από το ρεύμα αφαιρώντας την πρίζα ή διακόπτοντας την κεντρική παροχή ρευματος.

για όλες τις επεμβάσεις εγκατάστασης και συντήρησης χρησιμοποιείτε γάντια εργασίας.

Για όλες τις λειτουργίες εγκατάστασης και συντήρησης χρησιμοποιείτε γάντια.

Το παρόν προϊόν δεν είναι κατάλληλο για χρήση από παιδιά ή από άτομα με μειωμένες αισθητήριες, σωματικές ή πνευματικές ικανότητες με έλλειψη κατάλληλης εμπειρίας και γνώσης, εκτός και εάν αυτά έχουν λάβει κατάλληλη ειδικευση και επίβλεψη ως προς την χρήση του προϊόντος από ανθρώπους υπεύθυνους για την προσωπική τους ασφάλεια.

Τα μικρά παιδιά πρέπει να επιβλέπονται ώστε να μην παίζουν με την παρούσα συσκευή.

Δεν πρέπει να χρησιμοποιείται ποτέ ο απορροφητήρας εάν δεν είναι ορθά μονταρισμένη η σχάρα!

Ο απορροφητήρας δεν πρέπει ΠΟΤΕ να χρησιμοποιείται ως επιφάνεια στήριξης εκτός και εάν είναι ρητά ενδεδειγμένο.

Ο χώρος πρέπει να έχει ικανοποιητικό αερισμό, όταν ο απορροφητήρας κουζίνας χρησιμοποιείται ταυτόχρονα με άλλες συσκευές καύσης υγραερίου ή άλλα καυστικά υλικά.

Ο απορροφούμενος αέρας δεν πρέπει να καταλήγει σε ένα αγωγό που χρησιμοποιείται για την εκκένωση των καπνών που δημιουργούνται από συσκευές καύσης υγραερίου ή άλλα καυστικά υλικά. Απαγορεύεται αυστηρά το μαγειρέμα με φλόγες κάτω από τον απορροφητήρα

Η χρήση ελεύθερης φλόγας προκαλεί ζημιές στα φίλτρα και είναι δυνατόν να προκαλέσει πυρραγιές, γι'αυτό πρέπει να αποφεύγεται σε κάθε περίπτωση. Το τηγάνισμα πρέπει να γίνεται κάτω από συνεχή έλεγχο ώστε να αποφευχθεί η ανάφλεξη του υπερθερμενόμενου λαδιού.

Οι προσοιές επιφάνειες μπορεί να υπερθερμανθούν σημαντικά εάν χρησιμοποιούνται ταυτόχρονα με συσκευές μαγειρέματος.

Όσο αναφορά τα τεχνικά μέτρα και τα μέτρα ασφαλείας που πρέπει να εφαρμοστούν για την εκκένωση των καπνών πρέπει να δοθεί μεγάλη προσοχή σε ότι προβλέπεται από τους κανονισμούς των αρμόδιων τοπικών αρχών.

Ο απορροφητήρας πρέπει να καθαρίζεται συστηματικά, τόσο εσωτερικά όσο και εξωτερικά (ΤΟΥΛΑΧΙΣΤΟΝ ΜΙΑ ΦΟΡΑ ΤΟ

ΜΗΝΑ, και σύμφωνα με τις οδηγίες συντήρησης που παρέχονται στο παρόν φυλλάδιο).

Η μη τήρηση των κανόνων καθαρισμού του απορροφητήρα και της αντικατάστασης και καθαρισμού των φίλτρων επιφέρει κινδύνους πυρκαγιάς.


Μην χρησιμοποιείτε ή αφήνετε τον απορροφητήρα χωρίς τις λάμπες σωστά τοποθετημένες γιατί υπάρχει κίνδυνος ηλεκτροπληξίας

Είμαστε ανεύθυνοι για ενδεχόμενα απόβλεπτα, ζημιές ή πυρκαγιές που θα προκληθούν στην συσκευή και θα προέλθουν από την μη τήρηση των οδηγιών που αναφέρονται σ'αυτό το εγχειρίδιο

Αυτή η συσκευή φέρει σήμανση σύμφωνα με την Ευρωπαϊκή οδηγία 2002/96/ΕΕ σχετικά με τα Απορριπτόμενα Ηλεκτρικά και Ηλεκτρονικά εξαρτήματα (WEEE).

Εξασφαλίζοντας ότι το προϊόν αυτό απορρίπτεται σωστά, θα βοηθήσετε στην πρόληψη πιθανά αρνητικών επιπτώσεων για το περιβάλλον και την ανθρώπινη υγεία, οι οποίες θα μπορούσαν να δημιουργηθούν από τον ακατάλληλο χειρισμό αυτού το προϊόντος ως απόρριμμα.



Το σύμβολο  πάνω στο προϊόν, ή στα έγγραφα που συνοδεύουν το προϊόν, υποδεικνύει ότι αυτή η συσκευή δεν μπορεί να θεωρηθεί οικιακό απόρριμμα. Αντί για αυτό θα πρέπει να παραδοθεί στο κατάλληλο σημείο περισυλλογής για την ανακύκλωση των ηλεκτρικών και ηλεκτρονικών εξαρτημάτων. Διαλύστε το τηρώντας την τοπική νομοθεσία για την διάθεση των απορριμμάτων.

Για πιο λεπτομερείς πληροφορίες σχετικά με την επεξεργασία, την περισυλλογή και την ανακύκλωση αυτού του προϊόντος, παρακαλούμε επικοινωνήστε με το αρμόδιο γραφείο την τοπικής αυτοδιοίκησης, την τοπική σας υπηρεσία αποκομιδής οικιακών απορριμμάτων ή το κατάστημα όπου αγοράσατε αυτό το προϊόν.

Χρήση

Ο απορροφητήρας έχει κατασκευαστεί κατά τέτοιο τρόπο ώστε να μπορεί να χρησιμοποιηθεί ως τύπος απορρόφησης εξωτερικής εκκένωσης ή ως τύπος φιλτραρίσματος εσωτερικής ανακύκλωσης.

Τα μοντέλα με κάλυμμα D μπορούν να χρησιμοποιηθούν μόνο σε **λειτουργία φιλτραρίσματος F**.

Τύπος απορρόφησης

Ο απορροφητήρας διατίθεται με μία πάνω έξοδο αέρα B για την απαγωγή των ατμών προς το εξωτερικό σε περίπτωση μοντέλων με καμινάδα C (**Μοντέλο αναρρόφησης A-ο** σωλήνας απαγωγής 13A δεν διατίθεται).

Τύπος φιλτραρίσματος

Σε περίπτωση που δεν είναι δυνατή η απαγωγή καπνών και ατμών του μαγειρέματος προς το εξωτερικό, ακόμη και στο μοντέλο με καμινάδα C, μπορείτε να χρησιμοποιήσετε τον απορροφητήρα με **λειτουργία φιλτραρίσματος F**

τοποθετώντας δύο φίλτρα ενεργού άνθρακα E, για την ανακύκλωση καπνών και αιμών μέσω της πάνω γρίλιας G (ανάλογα με το μοντέλο, η γρίλια μπορεί να υπάρχει απευθείας στην καμινάδα ή τοποθετώντας δύο γρίλιες - 16F). Σε περίπτωση μοντέλου με γρίλια απευθείας στην καμινάδα πρέπει να τοποθετηθούν δύο προεκτάσεις O στον εκτροπέα 13F.

Τα μοντέλα χωρίς κινητήρα απορρόφησης λειτουργούν μόνο σε τυπο απορρόφησης και πρέπει να είναι συνδεδεμένοι σε μια περιφερειακή μονάδα απορρόφησης (δεν παρέχεται).

Οι οδηγίες σύνδεσης παρέχονται με την περιφερειακή μονάδα απορρόφησης.

Εγκατάσταση

Η ελάχιστη απόσταση μεταξύ της επιφάνειας βάσης των δοχείων στο σύστημα μαγειρέματος και του κατώτερου μέρους του απορροφητήρα κουζίνας δεν πρέπει να είναι μικρότερη των 50εκ στην περίπτωση ηλεκτρικών κουζινών και των 65εκ στην περίπτωση κουζινών υγραερίου ή μικτών. Εάν οι οδηγίες εγκατάστασης του συστήματος ψησίματος με αέριο καθορίζουν μια μεγαλύτερη απόσταση, πρέπει να την λάβετε υπόψη.

⚠ Ηλεκτρική σύνδεση

Η τάση των κεντρικών αγωγών πρέπει να αντιστοιχεί σε αυτήν που αναγράφεται στην χαρακτηριστική ετικέτα, τοποθετημένη στο εσωτερικό του απορροφητήρα. Εάν λείπει η πρίζα, συνδέστε τον απορροφητήρα με παροχή ρεύματος που, σύμφωνα με τους προβλεπόμενους κανονισμούς, πρέπει να βρίσκεται σε προσιτή ζώνη. Εάν λείπει η πρίζα (προβλεπόμενη σύνδεση απευθείας με το ρεύμα) ή η πρίζα δεν είναι σε προσιτή ζώνη, εφαρμόστε έναν διπολικό διακόπτη ώστε να πληρεί τους κανόνες ασφαλείας και απαγκίστρωσης του συστήματος σε περίπτωση υπέρτασης III, σύμφωνα με τις οδηγίες και τους κανόνες εγκαταστάσεως.

Προσοχή! πριν να συνδέσετε το σύστημα του απορροφητήρα με την ηλεκτρική εγκατάσταση και βεβαιωθείτε για την σωστή του λειτουργία, να ελέγχετε πάντοτε εάν το καλώδιο σύνδεσης είναι ορθά μονταρισμένο.

Προσοχή! Η αντικατάσταση του καλωδίου παροχής πρέπει να πραγματοποιηθεί από την εξουσιοδοτημένη τεχνική υπηρεσιών ώστε να αποτραπεί κάθε κίνδυνος.

Εγκατάσταση

Ο απορροφητήρας περιεχει ουπα σταθεροποίησης προσαρμοσμενα κατα το μεγαλυτερο μερος στα τοιχωματα/οροφες. Ειναι ομως αναγκαιο να συμβουλευτουμε εναν ειδικευμενο τεχνιτη για να σιγουρευτουμε στην καταλληλοτητα του υλικου αναλογα με τον τυπο του τοιχωματος/οροφης. Το τοιχωμα/οροφη πρέπει να ειναι αρκετα ανθεκτικο ωστε να αντεχει το βαρος του απορροφητηρα.

Λειτουργία

Ο απορροφητήρας είναι εφοδιασμένος με ένα πίνακα ελέγχου που είναι τοποθετημένος στο επάνω μέρος του απορροφητήρα, σε πλήκτρα

η' κουμπία, με βάση τον τυπο που εχεται σε κατοχή συμβουλευεται, για την λειτουργία, το πιο κάτω κείμενο και το σχετικό σχέδιο.

Χρησιμοποίησε την μεγαλύτερη ταχύτητα σε περίπτωση ειδικής συγκεντρωσης ατμών μαγειρέματος. Συμβουλευόμαστε να αναψετε την απορροφηση 5 λεπτα πριν αρχισει το μαγειρεμα και να την αφησετε σε λειτουργια μετα απο το τελος του μαγειρεματος ακομα για 15 λεπτα περιπου.

Λειτουργία – μοντέλο με χειριστήρα

Περιγραφή πίνακα ελέγχου και λειτουργία του απορροφητήρα

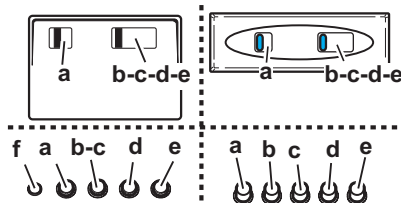


A. Διακόπτης φωτός ON/OFF.

B. Διακόπτης ON/OFF και επιλογή ταχύτητας 1 (σε περίπτωση λίγου ατμού και καπνού)

B+C. Επιλογή ταχύτητας 2 (σε περίπτωση μέτριας ποσότητας ατμού και καπνού)

B+D. Επιλογή ταχύτητας 3 (σε περίπτωση αρκετού ατμού και καπνού)



a. ON/OFF φώτα

b. OFF μηχανή

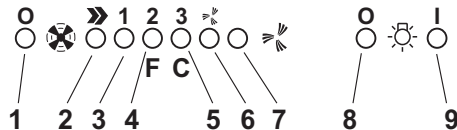
c. - d. - e. Δύναμη απορρόφησης ελάχιστη (c.), μέση (d.), μέγιστη (e.).

f. Φως λυχνίας ενεργοποίησης (όπου προβλέπεται).

Σημείωση: Μερικά μοντέλα έχουν μόνο μία ταχύτητα απορρόφησης.

Προσοχή: τα μοντέλα με ηλεκτροβαλβίδα έχουν 3 διακόπτες: (a) Φως ON/OFF, (b) Κλείσιμο και (c) Άνοιγμα ηλεκτροβαλβίδας.

Μοντέλο με ηλεκτρονικούς ελεγχούς



1. Πλήκτρο OFF κινητήρα

2. Πλήκτρο ON και πλήκτρο επιλογής της ταχύτητας του κινητήρα 1 - 2 - 3 - 1 - 2...

3. LED ενδείξεις ταχύτητας 1

4. LED ένδειξης ταχύτητας 2 και κορεσμού φίλτρου για τα λιπώδη (σε αυτή την τελευταία περίπτωση το LED αναβωσθηνει - βλεπε τις οδηγίες σχετικές με το καθαρισμό των φίλτρων για τα λιπώδη).

Αφού πλύνει το φίλτρο για τα λιπώδη, πατήστε το πλήκτρο 1 (βλεπε προηγούμενη σελίδα) για 3 δευτερόλεπτα περίπου, μέχρι που το σύστημα θα μεταδώσει ένα ακουστικό σήμα (μπιπ). Το led 4 θα σταματήσει να αναβωσθηνει.

5. LED ένδειξης ταχύτητας 3 και κορεσμού φίλτρου ενεργών ανθράκων (σε αυτή την τελευταία περίπτωση το LED αναβωσθηνει -βλεπε τις οδηγίες σχετικές με την αντικατάσταση των φίλτρων ενεργών ανθράκων). Προσοχή! Το σύστημα μεταδοσης σήματος κορεσμού του φίλτρου ενεργών ανθράκων δεν είναι ενεργοποιημένο

Σε περίπτωση που θέλουμε να τοποθετήσουμε ένα φίλτρο ενεργού άνθρακα τότε πρέπει να ενεργοποιήσουμε το σύστημα μεταδοσης σήματος κορεσμού του φίλτρου ενεργού άνθρακα, αφού γίνει αυτό πατήστε συγχρονως τα πλήκτρα 2 και 7 για 3 δευτερόλεπτα: στην αρχή θα αναβωσθηνει μόνο το LED 4 αφού περάσουν τα 3 δευτερόλεπτα θα αρχίσει να αναβωσθηνει και το LED 5 για να δείξει ότι το σύστημα ελέγχου κορεσμού του φίλτρου ενεργού άνθρακα είναι τώρα ενεργοποιημένο. Για να το απενεργοποιήσεις ξαναπατήσε τα δύο πλήκτρα:μετα από 3 δευτερόλεπτα το LED 5 θα σταματήσει να αναβωσθηνει, το σύστημα είναι απενεργοποιημένο.

Μετα από το πλύσιμο η' την αντικατάσταση του φίλτρου ενεργού άνθρακα, πατήστε το πλήκτρο 1 (βλεπε προηγούμενη σελίδα) για 3 δευτερόλεπτα περίπου, μέχρις οτου το σύστημα θα μεταδώσει ένα ακουστικό σήμα (μπιπ). Το led 5 θα σταματήσει να αναβωσθηνει.

6. LED ένδειξης ταχύτητας εντατικής
7. Πλήκτρο εισαγωγής ταχύτητας εντατικής. Η χρήση αυτής της ταχύτητας πρέπει να γίνεται μονον όταν η συγκέντρωση καπνών και οσμών είναι αρκετά μεγάλη (για παράδειγμα όταν μαγειρεύονται ψάρια ή τηγανίζουμε). Αφού εισαχθεί η ταχύτητα εντατική θα παραμεινει σε λειτουργία για 5 λεπτά περίπου, μετα ο απορροφητήρας θα ξαναγυρίσει στην ταχύτητα που έχουμε επιλέξει πριν (από 1 έως 3) η' μπορεί και να σβήσει εάν προηγούμενες δεν έχει επιλεγεί καμία ταχύτητα. Για να βγει η εντατική πριν περάσουν τα 5 λεπτά πατήστε το πλήκτρο 1 η' το πλήκρο 2.

8. Πλήκτρο σβήσιμο φώτα
9. Πλήκτρο αναμμά φώτα

Σε περίπτωση τυχόν ανωμαλιών λειτουργίας πριν, απευθυνθήτε στη τεχνική βοήθεια αποσυνδέσετε για 5 το ελαχιστον δευ.την συσκευή απο την ηλεκτρική τροφοδοσία βγαζοντας τη πρίζα και συνδέστε την εκ νεου. Σε περίπτωση που η ανωμαλία λειτουργίας εξακολουθεί, απευθυνθήτε στην τεχνική βοήθεια.

Συντήρηση

Πριν απο κάθε εργασία συντήρησης αποσυνδέσε τον απορροφητήρα απο το ηλεκτρικό ρεύμα.

Καθαρισμός

Ο απορροφητήρας πρέπει να καθαρίζεται συχνά,εσωτερικά και εξωτερικά (Τουλάχιστο με την ίδια συχνότητα με την οποία γίνεται η συντήρηση των φίλτρων για τα λιπώδη). Για τον καθαρισμό χρησιμοποιήστε ένα υγρό πανί με ουδέτερα υγρά απορρυπαντικά. Αποφύγετε τη χρήση λιπαντικών μέσων.

ΜΗ ΧΡΗΣΙΜΟΠΟΙΕΙΤΕ ΑΛΚΟΟΛ!

Προσοχή: Η μη συμμόρφωση με τους κανόνες καθαρισμού του μηχανήματος και της αντικατάστασης των φίλτρων μπορεί να προκαλέσει κινδύνους πυρκαγιάς. Σας συμβουλεύουμε να ακολουθείτε πιστά τις παρούσες οδηγίες.

Δεν είμαστε υπεύθυνοι για πιθανές βλάβες της μηχανής, πυρκαγιάς που οφείλονται σε λανθασμένη συντήρηση ή στην μη συμμόρφωση με τις παρούσες οδηγίες.

Φίλτρο για τα λιπώδη

Συγκρατεί τα μόρια λίπους που προέρχονται από το ψήσιμο.

Εάν βρίσκεται στο εσωτερικό γρίλιες στήριξης, μπορεί να ανήκει σε έναν από τους παρακάτω τύπους:

το χάρτινο φίλτρο πρέπει να αντικαθίσταται μια φορά το μήνα ή, αν είναι χρωματιστό στο πάνω μέρος, όταν το χρώμα διακρίνεται από τα ανοίγματα της γρίλιας.

το σπογγώδες φίλτρο πρέπει να πλένεται με ζεστό νερού και απορρυπαντικό μια φορά το μήνα και να αντικαθίσταται κάθε 5/6 πλύσιμα.

το μεταλλικό φίλτρο πρέπει να καθαρίζεται μια φορά το μήνα με ουδέτερα απορρυπαντικά, στο χέρι ή στο πλυντήριο πιάτων σε χαμηλές θερμοκρασίες και με σύντομο κύκλο. Με το πλύσιμο στο πλυντήριο το μεταλλικό φίλτρο για τα λιπώδη μπορεί να χασει το χρώμα αλλά οι δικες του ιδιότητες φιλτραρισματος δεν μεταβαλλονται.

Για να επέμβετε στο φίλτρο λίπους J ανοίξτε την σχάρα απορρόφησης Η μέσω των σημείων στήριξης L και απευθερώστετο από τους γάντζους K.

Μερικά μοντέλα έχουν ένα μεταλλικό φίλτρο M χωρίς σχάρα υποστήριξης, τα οποία πλένονται όπως σας έχουμε περιγράψει παραπάνω και απελευθερώνονται από την θέση τους σπρώχνοντας τις λαβές N προς τα κάτω.

Φίλτρο ανθράκα (μονο για τον τυπο φιλτραρισματος)

Συγκρατεί τις δυσαρεστες οσμες που προερχονται απο το ψήσιμο.

Ο κορεσμός του φίλτρου εξακριβώνεται μετά από μία μεγάλη χρονικά χρήση ανάλογα με τον τύπο της κουζίνας και από την συχνότητα καθαρισμού του φίλτρου για τα λιπώδη. Σε κάθε περίπτωση είναι αναγκαία η αντικατάσταση του φίλτρου το αργότερο κάθε τέσσερις μήνες (ή όταν το σύστημα ένδειξης του κορεσμού των φίλτρων – εάν προβλέπεται στο μοντέλο που κατέχετε – δείχνει αυτή την ανάγκη).

Τοποθετήστε ένα σε κάθε πλευρά καλύπτοντας και τις δύο προστατευτικές γρίλιες της φτερωτής του μοτέρ και στη συνέχεια γυρίστε την κεντρική λαβή P των φίλτρων

δεξιόστροφα.

Για την αφαίρεση, γυρίστε την κεντρική λαβή Ρ κάθε φίλτρου αριστερόστροφα.

Αντικατάσταση λαμπες

Πριν απο καθε εργασία συντηρησης αποσυνδεσε τον απορροφητηρα απο το ηλεκτρικο ρευμα.

Προσοχή! Πρίν ακουμπήσεις τις λάμπες σιγουρεύσου οτι είναι κρύες.

Αντικατάσταση λαμπών 40W - Πήγαινε στον χώρο της λάμπας- Ξεβίδωσε την βίδα υποστήριξης της πλαφονιέρας. Ξεβίδωσε την κατεστραμμένη λάμπα και βάλε καινούρια λάμπα σε σχημα ελιας των 40W το μεγαisto (E14).

Αντικατάσταση αλογόνων λαμπών - Πήγαινε στον χώρο της λάμπας - Βγάλε το προστατευτικό κάλυμμα κάνοντας μοχλό με ενα μικρό πλατύ κατασαβίδι ή όμοιο εργαλείο.

Αντικατάστησε την καταστραμμένη λάμπα.

Χρησιμοποίησε μόνο αλογόνες λάμπες των 20W το μεγαisto (G4), προσέχοντας να μην τις ακουμπήσεις με τα χέρια.

Ξανακλείσε την πλαφονιέρα (μηχανισμός με κλίπ). (Z1 - Z2)

Σε περιπτωση που ο φωτισμος δεν θα λειτουργησει, ελεγξε την σωστη τοποθετηση της λαμπας στην θεση πριν καλεσεις την τεχνικη βοηθεια.

Придерживайтесь строго инструкций, приведенных в руководстве. Изготовитель снимает с себя всякую ответственность за неполадки, ущерб или пожар, могущие иметь место при использовании прибора вследствие несоблюдения инструкций, приведенных в данном руководстве.

Примечание: принадлежности, обозначенные знаком “(*)” поставляются по спецзапросу только к некоторым моделям или в случае необходимости в закупке деталей, которые не были поставлены.



Внимание!

Внимание! Не подключите прибор к электрической сети, пока операции по установке полностью не завершены.

Прежде чем приступить к операциям по очистке или уходу отсоедините вытяжку от сети, вынув вилку или выключив общий выключатель электрической сети.

при выполнении всех операций по установке и уходу надевайте рабочие перчатки.

Прибор не подходит для использования детьми или лицами, неполноценными по своим умственным или сенсорным способностям, или не обладающими достаточным опытом или знаниями, если не под присмотром, или если они не были обучены пользованию аппаратурой со стороны лица, отвечающего за их безопасность.

Не оставьте детей без присмотра, чтобы они не играли с прибором.

Не используйте вытяжку, если решетка неправильно смонтирована!

Категорически запрещается использовать вытяжку в качестве опорной плоскости, если это специально не оговорено.

Обеспечьте надлежащий воздухообмен помещения, когда Вы используете вытяжку в кухне одновременно с другими приборами с газовым сжиганием или с питанием другими горючими.

Вытягиваемый воздух не должен выбрасываться наружу через воздуховод, используемый для выброса дымов от приборов с газовым сжиганием или с питанием другими горючими.

Категорически запрещается готовить блюда “под пламенем”, поскольку свободное пламя может повредить фильтры и стать причиной пожара; поэтому, воздерживайтесь от этого в любом случае.

Жаренье в обильном масле должно производиться под постоянным контролем, имея в виду, что перегретое масло может воспламениться.

При использовании вместе с прочими аппаратами для варки, доступные части прибора могут сильно нагреваться.

Что касается технических мер и условий по технике безопасности при отводе дымов, то придерживайтесь строго правил, предусмотренных регламентом местных компетентных властей.

Производите периодическую очистку вытяжки как внутри,

так и снаружи (ПО КРАЙНЕЙ МЕРЕ РАЗ В МЕСЯЦ, во всяком случае с соблюдением условий, которые специально предусмотрены в инструкциях по обслуживанию данного руководства).


Несоблюдение инструкций по очистке вытяжки и по замене и очистке фильтров может стать причиной пожара. Не использовать или оставлять вытяжку без правильно установленных лампочек в связи с возможным риском удара электрическим током.

Мы снимаем с себя всякую ответственность за неполадки, ущерб или сгорание прибора вследствие несоблюдения инструкций, приведенных в данном руководстве.

Данное изделие промаркировано в соответствии с Европейской директивой 2002/96/ЕС по утилизации электрического и электронного оборудования (WEEE).

Обеспечив правильную утилизацию данного изделия, Вы сможете предотвратить потенциальные негативные последствия для окружающей среды и здоровья человека, которые могли бы иметь место в противном случае.



Символ  на самом изделии или сопроводительной документации указывает, что при утилизации данного изделия с ним нельзя обращаться как с обычными бытовыми отходами. Вместо этого, его следует сдавать в соответствующий пункт приемки электрического и электронного оборудования для последующей утилизации.

Сдача на слом должна производиться в соответствии с местными правилами по утилизации отходов.

За более подробной информацией о правилах обращения с такими изделиями, их утилизации и переработки обращайтесь в местные органы власти, в службу по утилизации отходов или в магазин, в котором Вы приобрели данное изделие.

Пользование

Вытяжка сконструирована для работы в режиме отвода воздуха наружу или рециркуляции воздуха.

Модели с колпаком D можно использовать только в **фильтрующем режиме F**.

Исполнение с отводом воздуха

Вытяжка оснащена верхним выходным отверстием В для выброса дымов наружу в комплекте с дымоходом С (**Вытяжной режим А**- труба для выброса 13А не входит в комплект).

Исполнение с отводом воздуха

В случае если невозможно удалить дымы наружу, образовавшиеся в результате приготовления пищи, а также при наличии дымохода С, можно использовать вытяжку в **фильтрующем режиме F**, установив предварительно два фильтра из активированного угля Е. Таким образом дымы попадают повторно через верхнюю

решетку G (в зависимости от модели решетки 16F устанавливаются непосредственно на дымоходе или крепятся к отклоняющему устройству 13F с помощью распорных деталей O).

Модели вытяжек без моторного блока могут работать в одном режиме отвода воздуха наружу, поэтому они должны быть подсоединены к внешней вытяжной установке (не входит в поставку).

Инструкции по соединениям поставляются с периферийным вытяжным узлом.

Установка

Расстояние нижней грани вытяжки над опорной плоскостью под сосуды на кухонной плите должно быть не менее 50см – для электрических плит, и не менее 65см для газовых или комбинированных плит.

Если в инструкциях по установке газовой плиты оговорено большее расстояние, то учтите это.

⚠ Электрическое соединение

Напряжение сети должно соответствовать напряжению, указанному на табличке технических данных, которая размещена внутри прибора. Если вытяжка снабжена вилкой, подключите ее к штепсельному разъему, отвечающему действующим правилам, который должен быть расположен в легко доступном месте. Если же вытяжка не снабжена вилкой (для прямого подключения к сети), или штепсельный разъем не расположен в доступном месте, то используйте надлежащий двухполюсный выключатель, обеспечивающий полное замыкание сети при возникновении условий перенапряжения 3-ей категории, в соответствии с инструкциями по установке.

ВНИМАНИЕ: прежде чем подключить к сети питания электрическую систему вытяжки и проверить исправное функционирование ее убедитесь в том, что кабель питания правильно смонтирован.

Внимание! Во избежание всяких рисков, операция по замене кабеля питания должна быть произведена персоналом компетентной службы техобслуживания.

Установка

Вытяжка снабжена дюбелями для крепления ее в большинстве стен/потолков. Однако, необходимо обратиться к квалифицированному технику и убедиться в том, что материалы пригодны для данного типа стены/потолка. Стена/потолок должны обладать достаточной прочностью с учетом массы прибора.

Функционирование

Вытяжка снабжена панелью управления, размещенной на лицевой стороне, с переключателями или клавишами; что касается выполняемых функций, в соответствии с имеющейся у Вас моделью ссылаетесь на нижеуказанные указания и на соответствующий рисунок.

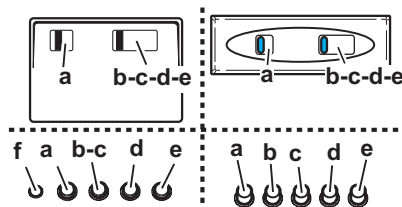
Пользуйтесь интенсивным режимом работы вытяжки в

случае особо высокой концентрации кухонных испарений. Мы рекомендуем включить вытяжку за 5 минут до начала процесса приготовления пищи и оставить ее включенной в течение 15 минут приблизительно по окончании процесса.

Функционирование – Модель с клавишной панелью



- A. Клавиша ВКЛ/ВЫКЛ подсветки
- B. Клавиша ВЫКЛ/ВКЛ вытяжки и переключения на минимальную мощность
- V+C. Клавиша переключения на среднюю мощность
- V+D. Клавиша переключения на максимальную мощность



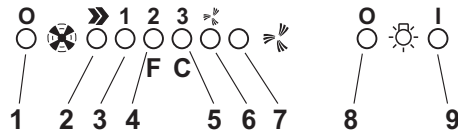
- a. ВКЛ/ВЫКЛ подсветки
- b. ВЫКЛ электродвигателей
- c. – d. – e. Производительность вытяжки, минимальная (c.), средняя (d.), максимальная (e.)
- f. Сигнальная лампочка включения (где предусмотрена).

Примечание: Некоторые модели обеспечены одним лишь режимом вытяжки.

Внимание! Модели с электрическим золотником снабжены 3-мя клавишами:

- (a) Подсветка ВКЛ/ВЫКЛ, (b) Закрывание и (c) Открывание Электрозолотника.

Модель электронная 5-клавишная



1. Клавиша ВЫКЛ мотора
2. Клавиша ВКЛ и клавиша переключения скорости мотора 1 – 2 – 3 – 1 – 2...
3. Светодиод сигнализации Скорости 1
4. Светодиод сигнализации Скорости 2 и насыщения фильтра задержки жира (при этом светодиод мигает – См. инструкции по очистке фильтров задержки жира). Промыв фильтр задержки жира, нажмите клавишу 1 на 3 секунды приблизительно, пока система не выдает звуковой сигнал (бип). Светодиод 4 прекратит мигание.
5. Светодиод сигнализации Скорости 3 и насыщения угольного фильтра (при этом светодиод мигает – См.

инструкции по замене угольных фильтров).

Промыв или заменив угольный фильтр, нажмите клавишу 1 в течение 3 секунд приблизительно, пока система не выдаст звуковой сигнал (бип).

Внимание! Устройство сигнализации о насыщении угольного фильтра не активирован.

Если Вы хотите использовать угольный фильтр, активируйте устройство сигнализации о насыщении угольного фильтра, нажимая одновременно клавиши 2 и 7 в течение 3 секунд: в начале этого процесса мигает один светодиод 4, а по истечении 3-х секунд начнет мигать также светодиод 5; это даст знать о том, что сигнализация насыщения угольного фильтра активирована.

Чтобы деактивировать ее, нажмите опять-таки две клавиши: по истечении 3 секунд светодиод 5 прекратит мигание и устройство сигнализации деактивировано.

6. Светодиод сигнализации интенсивного режима работы.

7. Клавиша включения интенсивного режима работы.

Мы рекомендуем применять интенсивную ступень при особо высокой концентрации дымов и запахов (например, когда в кухне жарят рыбу или продукты в большом количестве масла).

После того, как интенсивный режим работы включен он будет длиться примерно 5 минут, по истечении которых вытяжка переключится на ранее набранную скорость (с 1-ой по 3-ю), или же совсем выключится, если никакая скорость не была задана заранее. Чтобы прекратить интенсивный режим работы до истечения 5-минутной задержки, нажмите клавишу 1 или клавишу 2.

8. Клавиша выключения подсветки

9. Клавиша включения подсветки

При возникновении неполадок в работе, прежде чем обратиться к службе техпомощи отсоедините вытяжку от сети по крайней мере на 5 сек, вынув вилку, затем подключите ее вновь. Если неполадка в работе будет продолжаться, то вызывайте техпомощь.

Уход

Внимание! Прежде чем выполнить любую операцию по чистке или техническому обслуживанию, отсоедините вытяжку от электросети, отсоединяя вилку или главный выключатель помещения.

Очистка

Вытяжка должна подвергаться частой очистке как внутри, так и снаружи (по крайней мере с той же периодичностью, что и уход за фильтрами для задержки жира). Для чистки используйте специальную тряпку, смоченную нейтральным жидким моющим средством. Не применяйте средства, содержащие абразивные материалы.

НЕ ПРИМЕНЯЙТЕ СПИРТ!

Внимание: Не соблюдение правил чистки прибора и замены фильтров может привести к риску возникновения

пожара. Поэтому рекомендуем соблюдать приведенные инструкции.

Снимается любая ответственность в связи с возможными повреждениями двигателя и с пожарами, возникшими вследствие неправильного ремонта или несоблюдения вышеописанных предупреждений.

Фильтры задержки жира

Удерживает частицы жира, исходящие от плиты.

При установке внутри решетки фильтры имеют в следующих вариантах:

Бумажный фильтр подлежит замене раз в месяц или при цветной верхней части, замена рекомендуется в том случае, когда цвет становится видимым через отверстия решетки.

Пористый фильтр промывается мыльной водой раз в месяц и заменяется после 5/6 промывки.

Металлический фильтр промывается вручную раз в месяц с помощью моющих неабразивных средств или в посудомоечных машинах при низких температурах и коротком рабочем цикле.

При мытье в посудомоечной машине может иметь место некоторое обесцвечивание фильтра задержки жира, но его фильтрующая характеристика остается абсолютно неизменной.

Для того чтобы иметь доступ к фильтру задержки жира J, необходимо открыть решетку всасываия H с помощью крюков L и отвести в сторону блокировку K.

Некоторые модели оснащены **металлическим фильтром M без опорной решетки**, они должны чиститься, как описано выше и сниматься, поворачивая ручки N вниз.

Угольный фильтр (только в режиме рециркуляции)

Удаляет неприятные запахи кухни.

Насыщение угольного фильтра происходит по истечении более или менее длительного периода эксплуатации, определяемого типом хукни и периодичностью зачистки фидьтров задержки жира. В любом случае, заменяйте патрон по крайней мере через каждые 4 месяца (или когда система индикации насыщения фильтров, если она имеется в Вашей модели, указывает на данную необходимость).

Угольный фильтр с центральной ручкой

Покрывать фильтрами обе стороны для зачехления защитных решеток ротора двигателя, после чего повернуть ручку P фильтров по часовой стрелке.

Для снятия повернуть центральную ручку P каждого фильтра против часовой стрелки.

Замена ламп

Отключите прибор от электросети.

Внимание! Прежде чем прикасаться к лампам убедитесь в том, что они остыли.

Замена лампочек: Отверните винт крепления рассеивателя - Отвинтите поврежденную лампочку и замените на лампочку накалывания овальной формы мощностью 40W E14. Для того, чтобы достать лампочки необходимо снять решетку.

Замена галогенной лампы: откройте полость под лампу, выньте защитный элемент при помощи мелкой ножевой отвертки или подобного инструмента.

Замените перегоревшую лампу.

Используйте лишь галогенные лампы на 20 Вт макс. (G4), не прикасаясь к ним руками. Закройте вновь защитный элемент (фиксация защелкой). (Z1 - Z2)

Если система подсветки не работает, проверьте корректную установку ламп в гнездах, прежде чем обратиться в центр технической помощи.

Výše uvedené instrukce musí být při montáži digestoře přísně dodrženy. Výrobce odmítá převzít jakoukoliv odpovědnost za případné závady, škody nebo vznícení digestoře, které byly způsobeny nedodržением těchto předpisů.

Poznámka: detaily označené symbolem "*" jsou volitelné doplňky, dodávané pouze pro některé modely nebo součástky, které je nutné dokoupit.



Výměna žárovek

Pozor! Nenapojte přístroj na elektrickou síť, dokud nebyla zcela dokončena jeho instalace.

Před provedením jakéhokoliv úkonu čištění nebo údržby, je třeba odpojit kryt od elektrické sítě tak, že se odpojí od zásuvky nebo vypnutím hlavního vypínače obytné jednotky.

Při všech instalačních a údržbových pracích používejte pracovní rukavice.

Přístroj není určen k používání pro děti nebo pro osoby se sníženými fyzickými, smyslovými nebo mentálními schopnostmi, které s ním nemají zkušenost a neznají ho. Tyto osoby mohou s přístrojem zacházet pouze tehdy, kdy jsou pod dohledem odborného personálu nebo jsou speciálně vyškoleny k jeho použití osobou odpovědnou za jejich bezpečnost.

Děti musí být pod dohledem, aby si s přístrojem nehrály.

Nikdy nepoužívejte kryt bez správně namontované mřížky!

Kryt nesmí být NIKDY používán jako odkládací plocha. Může se tak stát pouze ve specificky uvedených případech.

Místnost musí být vybavena dostatečnou ventilací, v případě, že je kuchyňský kryt používán současně s jinými přístroji s plynovým spalováním nebo spalováním jinými palivy.

Odsávání vzduch nesmí být odváděn do odvodu používaného pro odpad kouřů z přístrojů na plynové spalování nebo spalování jiných paliv.

Je přísně zakázáno vařit jídla s volným plamenem pod krytem. Použití otevřeného plamene je škodlivé pro filtry a může se stát příčinou požárů, je tedy třeba se mu vyhnout v každém případě.

Smažení je třeba provádět pouze za stálé kontroly, aby nenastala situace, kdy se olej přehřeje a dojde k jeho vznícení.

Přístupné části se mohou značně rozpálit, pokud jsou používány současně s varným zařízením.

Pokud se týká technických a bezpečnostních opatření, která je třeba zaujmout při odvádění kouře, je třeba úzce dodržovat normy místních odpovědných orgánů.

Kryt je třeba často čistit jak vnitřně, tak z vnějšku (ALESPŇ JEDNOU ZA MĚSÍC), je třeba v každém případě dodržovat vše, co je uvedeno v návodu k údržbě popsaném v tomto manuálu).

Nedodržování norem čištění krytu a výměny a čištění filtrů se může stát příčinou požárů.


Nepoužívejte či nenechávejte digestoř bez řádně nastavených svídek a nevystavujte se tak nebezpečí elektrického výboje.

Výrobce se zříká jakékoliv odpovědnosti za eventuelní nepříjemnosti, škody nebo požáry způsobené na přístroji,

kteří jsou následkem nedodržování pokynů uvedených v tomto manuálu.

Tento spotřebič je označen v souladu s evropskou směrnicí 2002/96/ES o likvidaci elektrického a elektronického zařízení (WEEE). Zajištěním správné likvidace tohoto výrobku pomůžete zabránit případným negativním důsledkům na životní prostředí a lidské zdraví, ke kterým by nevhodnou likvidací tohoto výrobku mohlo dojít.



Symbol  na výrobku nebo na dokumentech přiložených k výrobku udává, že tento spotřebič nepatří do domácího odpadu. Spotřebič je

nutné odvézt do sběrného místa pro recyklaci elektrického a elektronického zařízení.

Likvidace musí být provedena v souladu s místními předpisy o ochraně životního prostředí, které se týkají likvidace odpadu.

Podrobnější informace o zpracování, rekuperaci a recyklaci tohoto výrobku zjistíte u příslušného místního úřadu, služby pro likvidaci domovního odpadu nebo v obchodě, kde jste výrobek zakoupili.

Použití

Digestoř je realizován k použití v odsávací verzi s vnějším výfukem anebo filtrující s vnitřním čištěním vzduchu.

Model vyrobený s malým domečkem **D** se může používat pouze ve **filtrační verzi F**.

Odsávací verze

U modelů s dekorativním komínkem **C** je digestoř vybavena výstupním nátrubkem **B** pro napojení odtahového potrubí (**Odtahová verze A** – odtahové potrubí **13A** není součástí dodávky).

Filtrující verze

V případě, kdy není možné odvést výpary a pachy ven z místnosti, u modelů s komínkem **C**, se může digestoř použít ve **filtrační verzi F** po namontování dvou uhlíkových filtrů **E**. Pachy a výpary jsou nasávány přes tyto uhlíkové filtry a čisty vzduch se potom vrací zpět do místnosti přes mřížky **G** (v závislosti na zakoupeném typu mohou být tyto mřížky zhotoveny přímo v komínku nebo jsou na komínku namontovány dvě platové mřížky **16F**).

V případě modelu s plastovými mřížkami se musí na rozbočku **13F** nasadit 2 nástavce **O**.

Modely bez sacího motoru jsou dodávány pouze v odtahové verzi a musí být napojeny na externí odsávání. (Není součástí dodávky).

Návod na propojení je uveden spolu s periferní odsávací jednotkou.

Instalace

Minimální vzdálenost mezi podporou nádoby na varné ploše a nejnižší částí digestoře nesmí být menší než 50cm v případě elektrických sporáků 65cm v případě plynových či smíšených sporáků.

Pokud návod na instalaci varného zařízení na plyn doporučují větší vzdálenost, je třeba se tímto pokynem řídit.

Elektrické připojení

Síťové napětí musí odpovídat napětí uvedenému na etiketě s vlastnostmi umístěné uvnitř krytu. Pokud je kryt vybaven přípojkou, stačí jej zapojit do zásuvky odpovídající stávajícím normám, která se nachází ve snadno dosažitelném prostoru. Pokud kryt není vybaven přípojkami (přímé připojení k síti) nebo se zásuvka nenachází ve snadno dosažitelném prostoru, je třeba aplikovat dvojpólový vypínač odpovídající normám, který zaručí úplné odpojení od sítě v podmínkách kategorie přepětí III, v souladu s pravidly instalace.

Pozor: dříve než opět napojíte obvod digestoře na síťové napájení a ověříte správné fungování, zkontrolujte si vždy, že síťový kabel byl správně namontován.

Pozor! Výměna napájecího kabelu musí být provedena pouze odborným technickým personálem určeným k tomuto druhu úkonů za účelem vyvarovat se jakémukoliv riziku.

Instalace

Digestoř je dodávána se speciálními hmoždinkami, které jsou vhodné pro zavěšení do většiny stropních konstrukcí. Přesto by měl zavěšení provést kvalifikovaný odborný pracovník, který rozhodne, zda jsou tyto hmoždinky vhodné pro místní typ a materiál stropní konstrukce. Zároveň zhodnotí únosnost stropu pro digestoř.

Provoz

Digestoř je vybavena zámkovým, nebo tlačítkovým ovladačem umístěným vpředu.

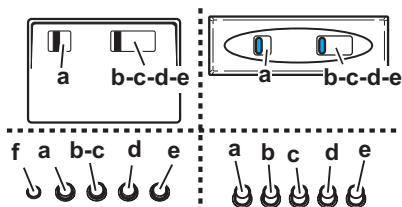
Popis ovládání.

V případě velmi intenzivní koncentrace kuchařských par použijte maximální sací výkon. Doporučuje se zapnout digestoř 5 minut před zahájením vaření a vypnout ji cca 15 minut po ukončení vaření.

Provoz – model s tlačítkovým ovládáním



- A. Zapnutí/vypnutí osvětlení
- B. Zapnutí/vypnutí odsávání a nastavení nejnižšího sacího stupně.
- B+C. Zapnutí středního sacího stupně
- B+D. Zapnutí maximálního sacího výkonu



a. zapnutí/vypnutí osvětlení

b. vypnutí motoru

Sací výkon:

c. minimální; d. – střední; e. - maximální

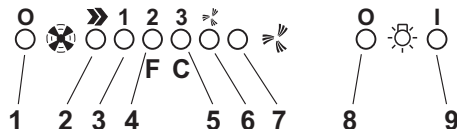
f. kontrolka

Pozor: Některé modely jsou vybaveny pouze jednou odsávací rychlostí.

Pozor: modely s elektrickou pojistkou jsou vybaveny 3 tlačítky:

(a) světlo ON/OFF, (b) Uzávěr a (c) Otevření elektrické pojistky.

Elektronický model o 5 tlačítkách



1. Vypnutí motoru
2. Zapnutí motoru + volba stupně výkonu sání 1-2-3-1-2
3. LED kontrolka stupně rychlosti 1.
4. LED kontrolka stupně rychlosti 2 + LED kontrolka nasycení tukového filtru (filtr v kovovém provedení). Při signalizaci je nutné provést vyčištění tukového filtru (viz dále).
Po vyčištění tukového filtru a jeho zpětném osazení do digestoře stlačte tlačítko 1 na min. 3 vteřiny dokud nezazní signální tón: kontrolka 4 se vypne (signalizovala znečištěný tukový filtr).
5. LED kontrolka stupně rychlosti 3 + LED kontrolka nasycení filtru s aktivním uhlíkem. Při signalizaci je nutná výměna tohoto filtru.
Po ukončení výměny filtru s aktivním uhlíkem stlačte tlačítko 1 na minimálně 3 vteřiny dokud nezazní signální tón: kontrolka 5 se vypne (signalizovala znečištěný filtr).
POZOR! Ukazatel nasycenosti filtru s aktivním uhlíkem není z výroby aktivován.
Má-li být ukazatel nasycenosti filtru s aktivním uhlíkem aktivován, je nutné tlačítka 2 a 7 zmáčknout společně a podržet 3 vteřiny. Pak se rozsvítí (blikne) jen kontrolka 4 a po uplynutí dalších 3 vteřin se rozsvítí (blikne) také kontrolka 5, tímto je tato funkce nastavena.
Pro zpětnou deaktivaci stiskněte znovu obě tlačítka 2 a 7 a po 3 vteřinách se rozsvítí (blikne) kontrolka 5 a funkce je vypnuta.
6. LED kontrolka intenzivní rychlosti.

7. Zapnutí intenzivní rychlosti.

Maximální sací výkon je v provozu 5 minut od jeho spuštění, pak se chod digestoře automaticky vrátí k původně nastavenému výkonu. Tzn. Že se např. vypne, pokud před tím nebyl nastaven žádný stupeň sání.

Zkrácení této 5-ti minutové doby maximálního sání docílíte stlačením tlačítka 1 nebo 2.

8. Vypnutí osvětlení.

9. Zapnutí osvětlení.

Pokud digestoř nebo ovládání není funkční: Přerušte na minimálně 5 vteřin dodávku elektrického proudu a zkuste digestoř znovu zapnout.

V případě poruchy kontaktujte prodejce (zákaznické oddělení).

Údržba

Pozor! Před jakoukoliv operací čištění či údržby odpojte digestoř od elektrické sítě, vyjměte zátrčku anebo vypněte hlavní spínač bytu.

Čištění

Digestoř musí být často čištěna, jak uvnitř tak zevně (alespoň stejně často jako je prováděna údržba filtrů proti mastnotám). Pro čištění je třeba použít látku navlhčenou denaturovaným lihem anebo neutrálními tekutými čistícími prostředky. Nepoužívejte prostředky obsahující brusné látky.

NEPOUŽÍVEJTE ALKOHOL!

Pozor: nedodržení norem čištění přístroje a vyměňování filtrů by mohlo vést k požárům. Doporučujeme tedy dodržovat návod k použití.

Výrobce odmítá jakoukoliv zodpovědnost za škody na motoru, požáry způsobené nesprávnou údržbou či nedodržením výše uvedeného upozornění.

Tukový filtr

Zadržuje částice tuku uvolňující se při vaření.

Může být jedním z následujících typů:

Papírový filtr se musí měnit jednou za měsíc, nebo pokud se zabarví jeho spodní strana, v tomto případě je zabarvení vidět skrz spodní mřížku.

Pěnový filtr se pere v mýdlové vodě jedenkrát za měsíc a vyměňuje vždy po 5 až 6 měsících.

Kovový tukový filtr má neomezenou životnost a musí se mýt ručně vlažnou vodou s čistícím prostředkem nebo v myčce na nádobí při nízké teplotě a krátkém cyklu. Při čištění dejte pozor, aby nedošlo k mechanickému poškození filtru.

Tukové kovové filtry se musí čistit podle stupně znečištění, nejméně však alespoň jednou měsíčně!

K tukovému filtru J přistoupíte otevřením odsávací mřížky H přes západky L a uvolníte ho od upevnění K.

Některé modely jsou vybaveny **kovovým filtrem M bez podpěrné mřížky**, je třeba je mýt jak shora uvedeno a a vyjmout je z uložení stlačením rukojetí N směrem dolů.

Filtr s aktivním uhlíkem (jen u filtrační verze)

Tento filtr pohlcuje nepříjemné pachy vznikající při vaření. Saturace filtru s uhlíkem nastane po více či méně dlouhém užití, tj. závisí na typu kuchyně a pravidelném čištění filtru proti mastnotám. V každém případě je nutné nahradit patronu maximálně jednou za 4 měsíce (anebo jestliže systém vyznačování saturace filtrů – pokud je součástí vybavení vlastního modelu – vyznačuje tuto potřebu).

Filtr s uhlíkem s centrální rukojetí

Umístíte po jednom na každé straně k pokrytí obou ochranných mřížek rotoru motoru a pak otočíte centrální rukojeť filtrů P ve směru hodinových ručiček.

K odmontování otáčejte centrální rukojeť P každého filtru proti směru hodinových ručiček.

Výměna žárovek

Odpojte přístroj z elektrické sítě.

Pozor! Dříve než se dočnete svítidel si ověřte že vychladla.

Výměna svítidel 40W - Odšroubujte ochrannou krytku osvětlení – odšroubujte poškozené svítidlo a vyměňte jej oválným svítidlem s max. příkonem 40W E14. K přístupu do prostoru, kde jsou svítidla je zapotřebí je zapotřebí odejmout mřížku.

Výměna halogenového svítidla - otevřete prostor svítidel – vyjměte ochranu lehkou pákou šroubováku či podobného nástroje.

Vyměňte poškozené svítidlo. Používejte pouze halogenových svítidel o max. 20W (G4), s tím že se jich nedotknete rukou. Uzavřete kryt (upevnění na západku). **(Z1 - Z2)**

Jestliže osvětlení nefunguje, dříve než zavoláte servis si ověřte, zda jste správně nasadili žárovky do uložení.

Należy zapoznać się także z rysunkami i oznaczeniami literowymi i cyfrowymi, zawartymi na stronach początkowych.

Przy przeprowadzaniu instalacji urządzenia należy trzymać się wskazówek podanych w niniejszej instrukcji. Producent uchyla się od wszelkiej odpowiedzialności za uszkodzenia wynikłe na skutek instalacji niezgodnej z informacjami podanymi w niniejszej instrukcji.

Uwaga: Elementy oznaczone symbolem "(*)" wchodzą wyłącznie w skład wybranych modeli, w pozostałych przypadkach powinny być zakupione osobno.



Ostrzeżenia

Uwaga! Nie podłączać urządzenia do sieci elektrycznej przed ukończeniem montażu.

Przed wykonaniem jakiegokolwiek czynności czyszczenia lub konserwacji należy odłączyć okap od zasilania, wyjmując wtyczkę z gniazdka lub wyłączając główny wyłącznik zasilania.

Wszelkie czynności montażowe i konserwacyjne wykonywać w rękawicach ochronnych.

Niniejsze urządzenie nie jest przeznaczone do użytku przez osoby (w tym dzieci) o ograniczonych zdolnościach fizycznych, sensorycznych czy umysłowych, a także nieposiadające wiedzy lub doświadczenia w użytkowaniu tego typu urządzeń, chyba, że będą one nadzorowane lub zostaną poinstruowane na temat korzystania z tego urządzenia przez osobę odpowiedzialną za ich bezpieczeństwo.

Dzieci należy pilnować, aby mieć pewność, że nie bawią się urządzeniem.

Nie należy nigdy używać okapu bez prawidłowo zamontowanych filtrów!

Okap nie powinien być NIGDY używany jako płaszczyzna oparcia chyba, że taka możliwość została wyraźnie wskazana. Pomieszczenie, w którym okap jest używany łącznie z innymi urządzeniami spalającymi gaz lub inne paliwo powinno posiadać odpowiednią wentylację.

Zasysane powietrze nie powinno być odprowadzane do kanału wykorzystywanego do odprowadzania spalin wytwarzanych przez urządzenia gazowe lub na inne paliwo.

Surowo zabrania się przygotowywania pod okapem potraw z użyciem otwartego ognia (flambrowanie).

Użycie otwartego ognia jest groźne dla filtrów i stwarza ryzyko pożaru, a zatem nie wolno tego robić pod żadnym pozorem.

Podczas smażenia należy zachować ostrożność, aby nie dopuścić do przegrzania oleju, aby nie uległ samozapaleniu.

Dostępne części mogą ulec znacznemu nagrzananiu, jeżeli będą używane razem z urządzeniami przeznaczonymi do gotowania.

W zakresie koniecznych do zastosowania środków technicznych i bezpieczeństwa dotyczących odprowadzania spalin należy ściśle przestrzegać przepisów wydanych przez kompetentne władze lokalne.

Okap powinien być często czyszczony zarówno na zewnątrz jak i od wewnątrz (PRZYNAJMIENIEJ RAZ W MIESIĄCU, z zachowaniem wskazówek dotyczących konserwacji podanych w niniejszej instrukcji).


Nieprzestrzeżenie zasad dotyczących czyszczenia okapu oraz wymiany i czyszczenia filtrów powoduje powstanie zagrożenia pożarem.

Celem uniknięcia porażenia prądem nie należy używać lub pozostawiać okapu bez prawidłowo zamontowanych żarówek. Producent nie ponosi żadnej odpowiedzialności za ewentualne szkody lub pożary spowodowane przez urządzenie a wynikające z nieprzestrzegania zaleceń podanych w niniejszej instrukcji.

Niniejsze urządzenie posiada oznaczenia zgodnie z Dyrektywą Unijną 2002/96/EC w sprawie zużytego sprzętu elektrycznego i elektronicznego (WEEE).

Zapewniając prawidłowe złomowanie niniejszego urządzenia, przyczynią się Państwo do ograniczenia ryzyka wystąpienia negatywnego wpływu produktu na środowisko i zdrowie ludzi, które mogłoby zaistnieć w przypadku niewłaściwej utylizacji urządzenia.



Symbol  na urządzeniu lub opakowaniu oznacza, że tego produktu nie można traktować jak innych odpadów komunalnych. Należy oddać go do właściwego punktu zbiórki i recyklingu sprzętów elektrycznych i elektronicznych.

Właściwa utylizacja i złomowanie pomagają w eliminacji niekorzystnego wpływu złomowanych urządzeń na środowisko oraz zdrowie. Aby uzyskać szczegółowe dane dotyczące możliwości recyklingu niniejszego urządzenia, należy skontaktować się z lokalnym urzędem miasta, służbami oczyszczania miasta lub sklepem, w którym produkt został zakupiony.

Obsługa

Okap jest przeznaczony do pracy w trybie wyciągowym z odprowadzaniem oparów na zewnątrz lub do pracy w trybie filtrującym z wewnętrzną recyrkulacją.

Model wyposażony w małą kopułę D można wykorzystywać tylko w wersji z filtrem F.

Okap pracujący jako wyciąg

Okap kuchenki wyposażony jest w górny otwór B służący do odprowadzania spalin na zewnątrz w przypadku modeli wyposażonych w przewod dymny C (W przypadku Wersji A - rura wydechowa 13A nie jest dostarczona).

Okap pracujący jako pochłaniacz

Gdy nie jest możliwe odprowadzanie spalin i oparów kuchennych na zewnątrz, nawet z wykorzystaniem modelu z przewodem dymnym C, można wykorzystać okap kuchenny w wersji z filtrem F, montując dwa filtry aktywne E, w tym przypadku spaliny i opary zawracane są poprzez górną kratkę G (zależnie od modelu jedna siatka może być umieszczona bezpośrednio na kanale dymnym, mogą też być dwie małe boczne kratki 16F).

Jeżeli posiadamy model z siatką umieszczoną na przewodzie dymnym, wtedy na deflektorze 13F należy umieścić dwa elementy przedłużające w kształcie litery O.

Modele okapów, które nie posiadają wentylatora wyciągowego, funkcjonują wyłącznie jako wyciągi i muszą być połączone z urządzeniem wyciągowym (nie zawartym w wyposażeniu).

Wskazówki dotyczące podłączenia są dostarczane razem z zewnętrznym urządzeniem wyciągowym.

Instalacja okapu

Minimalna odległość między powierzchnią, na której znajdują się naczynia na urządzeniu grzejnym a najniższą częścią okapu kuchennego powinna wynosić nie mniej niż 50cm w przypadku kuchenek elektrycznych i nie mniej niż 65cm w przypadku kuchenek gazowych lub typu mieszanego.

Jeżeli w instrukcji zainstalowania kuchni gazowej podana jest większa odległość, należy dostosować się do takich wskazań.

Połączenie elektryczne

Napięcie sieciowe musi odpowiadać napięciu wskazanemu na tabliczce umieszczonej w wewnętrznej części okapu. Jeśli okap jest wyposażony we wtyczkę, należy ją podłączyć do gniazdka zgodnego z obowiązującymi normami i umieszczonego w łatwo dostępnym miejscu. Jeśli okap nie jest wyposażony we wtyczkę (bezpośrednie podłączenie do sieci) lub wtyczka nie znajduje się w łatwo dostępnym miejscu, należy zastosować znormalizowany wyłącznik dwubiegunowy, który umożliwi całkowite odcięcie od sieci elektrycznej w warunkach nadprądowych kategorii III, zgodnie z zasadami instalacji.

Uwaga: Przed ponownym podłączeniem obwodu okapu do zasilania i sprawdzeniem poprawności jego działania należy się zawsze upewnić, czy przewód zasilający jest prawidłowo zamontowany.

Uwaga! Jeżeli przewód zasilający nieodłączalny ulegnie uszkodzeniu, to powinien on być wymieniony u wytwórcy lub w specjalistycznym zakładzie naprawczym albo przez wykwalifikowaną osobę w celu uniknięcia zagrożenia.

Instalacja okapu

Okap jest zaopatrzony w kolki mocujące odpowiednie do większości ścian i sufitów. Konieczne jest jednak zasięgnięcie porady wykwalifikowanego technika, aby upewnić się co do odpowiedniości materiałów w zależności od typu ściany lub sufitu. Ściana lub sufit muszą być odpowiednio mocne, aby utrzymać ciężar okapu.

Działanie okapu

Okap jest wyposażony w panel kontrolny umieszczony w przedniej części, klawiszowy lub przyciskowy, w zależności od posiadanego modelu; odnośnie jego obsługi należy skonsultować poniższy tekst oraz stosowny rysunek.

W przypadku, gdy powietrze w pomieszczeniu kuchennym jest szczególnie zanieczyszczone, należy używać okapu ustawionego na najwyższą prędkość. Zaleca się uruchomienie okapu 5 minut przed przystąpieniem do gotowania jakichkolwiek potraw i pozostawienie go włączonym jeszcze przez ok. 15 minut po zakończeniu gotowania.

Funkcjonowanie - Model wyposażony w pulpit przyciskowy

Opis panelu sterowniczego i funkcjonowania okapu

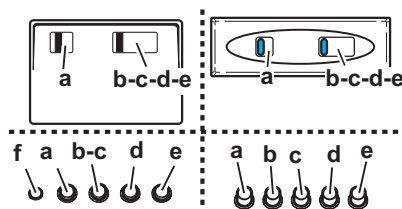


A. Wyłącznik oświetlenia ON/OFF.

B. Wyłącznik ON/OFF i wybór 1 prędkości (w przypadku małej ilości oparów)

B+C. Wybór 2 prędkości (w przypadku średniego natężenia oparów)

B+D. Wybór 3 prędkości (w przypadku silnego natężenia oparów)



a. ON/OFF oświetlenie

b. OFF silnika

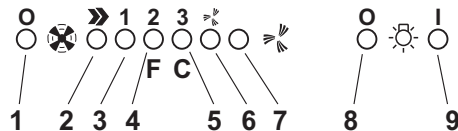
c. - d. - e. Moc zasysania minimalna (c.), średnia (d.), maksymalna (e.).

f. Lampa kontrolna funkcjonowania okapu, (jeżeli przewidziana).

Nota: Niektóre modele są wyposażone tylko w jedną moc zasysania.

Uwaga: modele posiadające zawór elektryczny są wyposażone w klawisze: (a) oświetlenie ON/OFF, (b) zamknięcie i (c) otwarcie zaworu elektrycznego.

Model ze sterowaniem elektronicznym



1. Przycisk OFF silnika
2. Przycisk ON i przycisk wyboru szybkości silnika 1 – 2 – 3 – 1 – 2...
3. LED wskazówka szybkości 1
4. LED wskazówka szybkości 2 i nasycenia filtra przeciwłuszczonego (w tym ostatnim przypadku Led wysyła sygnał przerywany – zobacz instrukcje czyszczenia filtrów łuszczywych).
Po tym jak został umyty filtr przeciwłuszczywy, przycisnąć przycisk 1 (zobacz na stronie poprzedniej) przez około trzy sekundy, aż do wydania przez system sygnału akustycznego (bip). Led 4 przestanie migać.

5. LED wskazówka szybkości 3 i nasycenia węgla aktywnego (w tym ostatnim przypadku Led wysyła sygnały przerywane – zobacz instrukcja wymiany filtra i węgla aktywnego)

UWAGA! Urządzenie sygnalizujące nasycenie filtra i węgla aktywnego jest nieaktywne.

W przypadku, jeśli chce się zainstalować filtr z węglem aktywnym należy włączyć działalność urządzenia sygnalizującego nasycenie filtra węgla aktywnego. W związku z tym należy przycisnąć jednocześnie przycisk 2 i 7 przez 3 sekundy, na początku tej czynności migać będzie tylko LED 4, po 3 sekundach rozpocznie miganie również LED 5, aby wskazać, że urządzenie kontroli nasycenia filtra węgla aktywnego jest włączone.

Aby przerwać działanie przycisnąć ponownie dwa przyciski: po trzech sekundach LED5 przestanie migać, urządzenie jest wyłączone.

Po umyciu i wymienieniu filtra z węglem aktywnym, przycisnąć przycisk 1 (zobacz strona poprzednia) przez około 3 sekundy, aż do momentu gdy system wyda dźwięk akustyczny (bip). Led 5 przestanie migać.

6. LED wskazówka mocnej szybkości.
7. Przycisk włączenia mocnej szybkości. Tą szybkość zaleca się używać jak skoncentrowanie dymów i zapachów jest szczególnie duże (np jak gotuje się ryby lub smaży się). Włączona szybkość intensywna będzie funkcjonować przez około pięć minut, po czym okap wróci do poprzednio wybranej szybkości (od 1 do 3) lub zgasi się jeśli wcześniej nie została zaprogramowana żadna szybkość. Aby ponownie włączyć intensywność przed upływem pięciu minut przycisnąć ponownie przycisk 1 lub 2.
8. Przycisk zgaszenia świateł.
9. Przycisk zapalenia świateł.

W przypadku ewentualnych niezgodności w funkcjonowaniu przed zwróceniem się do punktu napraw odłączyć przez conajmniej pięć sekund urządzenie od zasilania elektrycznego wyciągając wtyczkę z gniazdka i połączyć ponownie.

W przypadku gdy nieprawidłowości w działaniu powtórzą się zwrócić się do punktu napraw.

Konserwacja

Uwaga! Przed wykonaniem jakiegokolwiek czynności czyszczenia lub konserwacji należy odłączyć okap od zasilania wyjmując wtyczkę z gniazdka lub wyłączając główny wyłącznik zasilania.

Czyszczenie okapu

Okap należy często czyścić, tak wewnątrz jak i na zewnątrz (przynajmniej z tą samą częstotliwością, z którą wykonuje się czyszczenie filtrów tłuszczowych) przy użyciu szmatki nawilżonej łagodnymi środkami. Nie należy używać środków ściernych.

NIE STOSOWAĆ ALKOHOLU!

Uwaga: Nieprzestrzeganie przepisów dotyczących czyszczenia urządzenia i wymiany filtrów powoduje powstanie zagrożenia pożarem. Zaleca się zatem przestrzeganie

podanych wskazówek.

Producent nie ponosi żadnej odpowiedzialności za ewentualne uszkodzenia silnika lub pożary wynikające z nieprzestrzegania zasad konserwacji oraz wzmiankowanych wyżej instrukcji.

Filtr przeciwłuszczowy

Zatrzymuje cząstki tłuszczu pochodzące z gotowania.

Jeśli umieszczony jest on wewnątrz kratki wspornikowej, może być jednym z następujących typów:

Filtr papierowy wymieniać należy raz na miesiąc lub częściej, jeśli w jego górnej części pojawia się zabarwienie. W tych przypadkach zabarwienie to widoczne jest przez otwór w kratce.

Filtr gąbkowy należy oczyszczać ciepłą wodą mydlaną raz na miesiąc i wymieniać po każdym 5 lub 6 operacjach mycia.

Filtr metalowy należy czyścić raz na miesiąc za pomocą detergentów nie zawierających środków ciemnych, ręcznie lub w zmywarce, ustawiając niską temperaturę zmywania i krótki czas pracy. Podczas mycia w zmywarce filtr przeciwłuszczowy metaliczny może się odbarwić, ale swoje charakterystyczne cechy filtrowania absolutnie nie zmienia się. Przy wyjmowaniu filtra przeciwłuszczowego J należy usunąć siatkę H, posługując się przyciskami L i zwolnić zaciski K.

Niektóre modele okapu wyposażone są w **filtr metalowy M bez siatki wspierającej**; należy czyścić filtry według wskazówek podanych wyżej; wyjmować filtr przesuwając uchwyty N w dół.

Filtr na węgiel (tylko dla wersji filtrującej)

Zatrzymuje przykre zapachy pochodzące z gotowania.

Nasycenie filtra następuje po mniej lub bardziej długim okresie użytkowania w zależności od rodzaju kuchenki i od regularności z jaką jest wykonywane czyszczenie filtra przeciwłuszczowego. Wkład filtra powinien być w każdym razie wymieniony po upływie nie więcej niż czterech miesięcy (lub, gdy wskaźnik nasycenia filtra sygnalizuje konieczność wymiany filtra – jeżeli posiadany model jest wyposażony w taki wskaźnik).

Filtr węglowy ze środkowym uchwytem

Założył po jednym filtrze z każdego boku tak, aby zakryć ochronną kratkę wirnika silnika, po czym obrócić środkowy uchwyt P filtrów w kierunku zgodnym z ruchem wskazówek zegara.

Podczas demontażu obrócić środkowy uchwyt P każdego filtra w kierunku przeciwnym do ruchu wskazówek zegara.

Wymiana lampek

Przed przystąpieniem do jakichkolwiek operacji związanych z konserwacją urządzenia, należy odłączyć okap od zasilania energią elektryczną.

Uwaga! Nie dotykać żarówek dopóki są gorące.

Wymiana żarówek 40W – Otworzyć komorę zawierającą żarówkę – Odkręcić śrubę mocującą oprawkę. Wykręcić zepsutą żarówkę i włożyć nową, owalną żarówkę jarzeniową max 40W E14.

Wymiana żarówki halogenowej – Otworzyć komorę zawierającą żarówkę – zdjąć zabezpieczenie używając do tego celu małego, płaskiego śrubokrętu lub podobnego narzędzia.

Wymienić zepsutą żarówkę.

Należy używać wyłącznie żarówek halogenowych o mocy 20W max (G4), zwracając uwagę, aby ich nie dotykać rękami. Ponownie zamontować oprawkę (mocowanie zatrzaskowe).
(Z1 - Z2)

W przypadku, gdy oświetlenie nie działa należy najpierw sprawdzić, czy lampki zostały prawidłowo zamontowane. Jeżeli po przeprowadzeniu takiej kontroli oświetlenie nadal nie działa, należy zwrócić się do serwisu.

HR - Uputstva za montažu i za uporabu

Konzultirajte i crteže na prvim stranicama koji su u alfabetskoj vezi s tekstovnim objašnjenjima.

Strogo se pridržavajte uputstava koje donosi ovaj priručnik. Otklanjamo bilo kakvu odgovornost za eventualne nezgode, smetnje ili požar na aparatu koji proizlaze iz nepoštivanja uputstava koje donosi ovaj priručnik.

Napomena: Pojednosti koje su označene znakom "(*)" su opcionalni pribor koji se daje samo s određenim modelima ili pojednostiti koje se ne prilažu jer ih trebate kupiti.



Upozorenja

Pozor! Ne priključujte aparat na električnu mrežu sve dok niste kompletno završili sa instaliranjem.

Prije bilo kakvog čišćenja ili održavanja, iskopčajte kuhinjsku napu s električne mreže vadeći utikač ili isključujući opći kućni prekidač/sklopku.

Ovaj aparat nije namijenjen uporabi od strane djece ili osoba koje imaju smanjene fizičke, mentale ili osjetne sposobnosti, i kojima nedostaje iskustva i saznanja osim ako oni nisu nadgledani i obučeni kako upotrebljavati aparat od osoba koje su odgovorne za njihovu sigurnost.

Trebate patiti na djecu da se ne igraju s aparatom .

Na upotrebljavajte nikada kuhinjsku napu bez da je pregrada ili mrežica pravilno montirana!

Ne upotrebljavajte NIKADA napu kao podlogu na koju ćete polagati predmete ukoliko to nije jasno naglašeno.

Prostorija treba imati dovoljno provjetranje, kada je kuhinjska napa upotrebljavana istovremeno s drugim aparatima na plinski pogon ili na drugo gorivo.

Zrak koji se usisava ne smije biti proveden u cijev koja se koristi za izbacivanje dimova koje proizvode ostali aparati na plinski pogon ili drugo gorivo.

Strogo se zabranjuje pripremanje hrane na plamenu ispod nape.

Korištenje nekontroliranog plamena je štetno za filtre te može izazvati požar , u svakom slučaju bi ga trebalo izbjegavati.

Držite pod kontrolom postupak pri prženju kako biste izbjegli da se pregrijano ulje zapali.

Neki dijelovi se mogu znatno zagrijati kada se koriste zajedno sa aparatima za kuhanje.

Što se tiče tehničkih mjera kojih se treba pridržavati s obzirom na dimove, strogo se pridržavajte pravilnika nadležnih lokalnih vlasti .

Kuhinjska napa se treba često čistiti i prati i izvana i iznutra (BAREM JEDANPUT NA MJESEC, poštivajte sve ono što je navedeno u uputstvima za održavanje koje donosi ovaj priručnik).

Ne poštivanje propisa o čišćenju nape i zamjene i čišćenja filtra povećava opasnost od požara.


Ne upotrebljavajte niti ostavljajte kuhinjsku napu bez da ste pravilno montirali lampe jer postoji rizik od električnog udara.

Otklanjamo bilo kakvu odgovornost radi eventualnih neprilika ,šete ili požara koje bi mogao izazvati aparat a koje proizlaze iz nepoštivanja uputstava koje donosi ovaj priručnik.

Ovaj aparat je označen u skladu s Europskim pravilima 2002/96/EC, Waste Electrical and Electronic Equipment

(WEEE). Provjerite jeste li odveli na otpad ovaj proizvod u skladu s lokalnim pravilima, korisnik doprinosi sprečavanju i uklanjanju eventualnih negativnih posljedica za okolinu i za zdravlje.



Ovaj simbol  na proizvodu ili na dokumentaciji koja ga prati govori da ovaj proizvod ne smije tretiran kao ostali kuhinjski otpad nego treba biti odveden na odgovarajući sabirni centar gdje se odbacuju električni i elektronski uređaji. Odbacite takve uređaje tako da se pridržavate lokalnih pravila za uklanjanje otpadaka. Za dobijanje daljnjih informacija o odbacivanju ovakvih aparata, obratite se lokalnim uredima, sabirnim mjestima za sakupljanje otpada ili trgovini u kojoj ste kupili ovaj proizvod.

Korištenje

Kuhinjska napa je napravljena kako bi se koristila u usisnoj verziji s vanjskim pražnjenjem (evakuacijom) ili pomoću filtra koji kruži u unutrašnjosti prostorije.

Modeli na kojima je predviđen dio **D**, mogu se koristiti samo u **filtrirajućoj verziji F**.

Verzija za isisivanje

Na aspiratoru postoji jedan gornji zracni izlaz **B** koji služi za izbacivanje dima izvan prostorije u slučaju modjela na kom je predviđen dimnjak **C** (**verzija usisavanja A** – cijev za izbacivanje dima **13A** – nije predviđena).

Filtracijska verzija

U slučaju da nije moguće izbaciti dim i paru izvan prostorije čak i ako imate model sa dimnjakom **C**, može se koristiti aspirator u **filtrirajućoj verziji F** tako što ćete montirati dva filtra na aktivni ugljenik **E**; dim i para se recikliraju preko gornje metalne mreže **G** (u zavisnosti od modela koji posjedujete, mreža se može izvuci direktno na dimnjak ili pomocu montaze dvije mrežice **16F**).

Ako posjedujete model sa mrezom koja izlazi direktno na dimnjak, morate dodati dva prozuetka **O** dijelu **13F**.

Modeli bez motora za usisivanje funkcioniraju samo u usisnoj verziji i trebaju biti povezani sa periferijskoj jedinicom za usisivanje (koja nije priložena).

Uputstva o povezivanju su priložena s perifernom usisnom cjelinom.

Postavljanje

Minimalna udaljenost između podloge za posude na uređaju za kuhanje i najnižeg dijela kuhinjske nape ne smije biti niža od 50cmkada se radi o električnim štednjacima ,a 65cmu slučaju plinskih štednjaka ili mješovitih.

Ukoliko uputstva za instalaciju aparata na plin govore da je potrebno održavati veću udaljenost, trebate ih se pridržavati.



Povezivanje s električnom strujom

Napon mreže treba odgovarati naponu koji je naveden na

etiki karakteristika koji se nalazi u unutrašnjosti kuhinjske nape. Ukoliko ima utikač, povežite kuhinjsku napu s jednim utikačem koja je u skladu s propisima na snazi i koji je postavljen na pristupačnom mjestu. Ako nije opskrbljen utikačem (direktno povezivanje s mrežom) ili utikač nije postavljen na pristupačnom mjestu postavite dvopolan prekidač koji je u skladu s propisima i koji osigurava kompletno iskopčavanje s mreže u uvjetima kategorije br.3 o previsokom naponu, u skladu s pravilima o instalaciji.

PAZITE: prije nego što ponovno povežete kružni put kuhinjske nape s napajanjem mreže te provjerite pravilno funkcioniranje, uvijek dobro kontrolirajte je li kabl mreže bio pravilno montiran.

Upozorenje! Zamjena kabla za napajanje se treba obaviti od strane autorizirane servisne tehničke službe ili od strane osobe sa sličnom kvalifikacijom.

Montaža

Kuhinjska napa ima komadiće za pričvršćivanje koji su prikladni za skoro sve zidove ili stropove. Pored svega toga je potrebno se obratiti kvalificiranom stručnjaku koji će utvrditi prikladnost materijala vrsti zida ili stropa. Zid ili strop treba biti dovoljno čvrst kako bi podnio težinu kuhinjske nape.

Funkcioniranje

Aspirator je snajdjeven kontrolnom tablom sa prekidačima, postavljenom na prednjem dijelu aspiratora. Na osnovu vrste aspiratora, za funkcioniranje konsultovati donji tekst i odgovarajući nacrt.

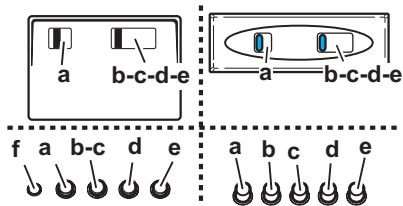
Upotrebljavajte veću brzinu u slučaju velikog prisustva pare u kuhinji. Savjetujemo da uključite usisavanje 5 minuta prije nego što počnete s kuhanjem i da ostavite da djeluje nakon što ste završili s kuhanjem za još otprilike 15 minuta.

Funkcioniranje – Model s Tipkama

Opis kontrolne table i funkcioniranje kuhinjske nape



- A. Prekidač za svjetlo ON/OFF.
- B. Prekidač ON/OFF i odabir brzine 1 (u slučaju da ima malo pare ili dima)
- B+C. Odabir brzine 2 (u slučaju srednje količine dima ili pare)
- B+D. Odabir brzine 3 (u slučaju da ima puno pare ili dima)



- a. ON/OFF svjetla
- b. OFF motori
- c. - d. - e. Jačina isisavanja minimalna (c.), srednja (d.),

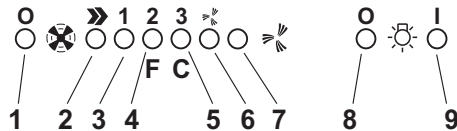
maksimalna (e.).

f. Kontrolno svjetlo koje govori o funkcioniranju (tamo gdje je predviđeno).

Napomena: Pojedini modeli imaju samo jednu Jačinu usisavanja.

Pozor: Modeli s električnim ventilom su opremljeni sa 3 tipke: (a) Svjetlo ON/OFF, (b) Zatvaranje i (c) Otvaranje Električnog Ventila.

Funkcioniranje - Elektronski model sa 5 tipaka



1. Tipka OFF motor
2. Tipka ON i tipka za odabir brzine motora 1 - 2 - 3 - 1 - 2...
3. Led koji pokazuje Brzinu 1
4. Led koji pokazuje Brzinu 2 te zasićenje filtra za uklanjanje masnoće (u ovom posljednjem slučaju Led ispušta svijetleći signal – Pogledajte uputstva koja se odnose na čišćenje filtera za uklanjanje masnoće). Nakon što ste oprali filter za uklanjanje masnoće, pritisnite tisku 1 otprilike 3 sekunde, sve dok ovaj sustav ne pošalje zvučni signal (bip). Led 4 će prestati svijetliti.
5. Led pokazivač Brzine 3 i zasićenja aktivnih karbonskih filtera (u ovom posljednjem slučaju Led će ispuštiti svijetleće signale – Pogledajte uputstva koja se odnose na zamjenjivanje aktivnih karbonskih filtera). Nakon što ste oprali ili zamijenili aktivni karbonski filter, pritisnite tisku 1 otprilike 3 sekunde, sve dok ovaj sustav ne pošalje zvučni signal (bip). Led 5 će prestati svijetliti.

Pozor! Uređaj koji signalizira zasićenje aktivnog karbonskog filtera je isključen.

U slučaju da želite postaviti aktivni karbonski filter, u tom slučaju uključite uređaj za signalizaciju zasićenosti aktivnog karbonskog filtera, radi toga pritisnite istovremeno tipke 2 i 7 otprilike 3 sekunde: na početku ovog postupka svijetliti će samo LED 4, nakon što prođu 3 sekunde početi će svijetliti također i LED 5 kako bi pokazao da je uređaj koji kontrolira zasićenje aktivnog karbonskog filtera sada aktiviran.

Da biste ga deaktivirali opet pritisnite 2 tipke: nakon 3 sekunde LED 5 će prestati svijetliti, uređaj je deaktiviran.

6. Led pokazivač intenzivne brzine
7. Tipka za uključivanje intenzivne brzine. Savjetuje se uporaba ove brzine kada je koncentracija dimova i neugodnih mirisa osobito jaka (na primjer u slučaju da kuhate ribu ili pržite hranu).

Nakon što ste je uključili, intenzivna brzina će se koristiti otprilike 5 minuta, nakon čega će se kuhinjska napa vratiti u prethodno odabranu brzinu (od 1 do 3) ili čak će se isključiti ukoliko prethodno nije bila odabrana nikakva

druga brzina. Ukoliko želite isključiti intenzivnu brzinu prije nego što prođe 5 minuta pritisnite tipku 1 ili tipku 2.

8. Tipka za gašenje svjetala
9. Tipka za paljenje svjetala

U slučaju da se pojave bilo kakve anomalije u funkcioniranju, prije nego što se obratite bilo kakvoj servisnoj službi, isključite barem 5 sek. uređaj od napajanja električnom strujom tako da izvadite utičnicu, pa ga onda ponovo uključite. U slučaju da ta anomalija u funkcioniranju potraje, obratite se servisnoj službi.

Održavanje

Upozorenje! Prije bilo kakvog postupka čišćenja ili održavanja, iskopčajte kuhinjsku napu od napajanja strujom na način da izvadite utičnicu ili isključite opći prekidač kuće.

Čišćenje

Kuhinjska napa se treba često čistiti (barem isto tako često kao i filtri za uklanjanje masnoće), u unutrašnjosti i izvana. Koristite ovlaženu krpu s neutralnim deterdžentima u tekućem stanju.

Izbjegavajte uporabu proizvoda koji bi mogli grebati.

NE KORISTITE ALKOHOL!

Pozor: Nepoštivanje pravila o čišćenju aparata i pravila o zamjeni filtera povećava rizik od požara. Stoga se preporučuje poštivanje sugeriranih uputstava.

Otklanjamo bilo kakvu odgovornost za eventualne kvarove na motoru, požar izazvan neodgovarajućim održavanjem ili nepoštivanjem navedenih upozorenja.

Filtar za masnoću

Zadržava čestice masnoće koje se stvaraju prilikom kuhanja.

Ako se nalazi unutar mreže, može biti jedan od slijedecih tipova:

Papirni filter mora biti zamijenjen jedanput mjesečno ili ako je obojen na gornjem dijelu, kada se boja vidi kroz rupice na mreži.

Spuzvasti filter treba oprati jedanput mjesečno i mjenjati svakih 5/6 pranja.

Metalni filter treba oprati jedanput mjesečno sa odgovarajućim deterdžentom ručno ili u masini za pranje posudja na niskoj temperaturi i kracem ciklusu.

Kako biste došli do filtera za uklanjanje masnoće J otvorite rešetke za usisavanje H preko kvaka L i oslobodite ga od držača K.

Pojedini modeli imaju **metalni filter M bez rešetke za podržavanje**, ovi međuprostori se peru kako smo već gore naveli te se uklanjaju sa svog mjesta povlačeći ručice N prema dolje.

Karbonski filter (samo za filtracijsku verziju)

Zadržava neugodne mirise koji se stvaraju prilikom kuhanja.

Zadržava neugodne mirise koji se stvaraju prilikom kuhanja. Do zasićenosti ugljenog filtera dolazi nakon više manje produže upotrebe, ovisno o vrsti kuhinje i redovitosti čišćenja filtera za masnoću. U svakom slučaju, kartušu treba zamijeniti

najviše svaka četiri mjeseca (ili kad sustav za pokazivanje zasićenosti filtera – ako postoji na modelu kojeg posjedujete – ukaže na potrebu za tim).

Postavite po jedan filter na svaku mrežu koja stiti motor; okrenuti centralnu rucicu filtera P u smjeru kazaljki.

U slučaju demontiranja okrenite centralnu rucicu P svakog filtera zasebno u suprotnom smjeru.

Zamjena Lampe

Iskopčajte aparat s električne mreže.

Pozor! Prije nego što dodirnete lampe provjerite jesu li se ohladile.

Zamjena lampe 40W – Pristupite mjestu gdje se nalazi lampa – Odvijte vijak koji pridržiava rasvjetno tijelo. Odvijte oštećenu lampu i zamijenite je ovalnom lampom (sijalicom) maks. 40W E14.

Zamjena halogene lampe – Pristupite mjestu gdje se nalazi lampa – izvadite zaštitni dio tako da pritisnete malim odvijčačem ili sličnim priborom.

Zamijenite oštećenu lampu.

Koristite samo halogene lampe od 20W maks. (G4), ali pri tom pripazite da je ne dirate rukama. Zatvorite rasvjetno tijelo (zatvorite na pritisak). (Z1 - Z2)

Ako vam ne bude funkcionirala rasvjeta, kontrolirajte jeste li pravilno stavili lampu prije nego što pozovete tehnički servis

TR - Montaj ve kullanım talimatları

Metnin ön sayfalarında harflerle gösterilen şekillere bakınız.

Bu el kitabında belirtilen talimatlara adım adım riayet ediniz. Üretici, bu el kitabında yar alan talimatlara riayet etmemekten kaynaklanan olası arızalara, sebep olunan hasar veya yangınlara ilişkin hiçbir sorumluluk kabul etmez.

Not: “(*)” ile işaretli elemanlar opsiyonel aksesuarlar olup sadece satın alınacak bazı model veya elemanlarla birlikte temin edilir.

Dikkat

UYARI! Kurulum işlemi tamamlanıncaya kadar cihazı fişe takmayınız.

Her türlü temizlik veya bakım işleminden önce, davlumbazın fişini çekmek veya evin ana şalterine olan bağlantısını kesmek suretiyle davlumbazın elektrik bağlantısını kesiniz.

Cihaz, gözetim altında bulunmadıkları veya güvenliklerinden sorumlu bir şahıs tarafından cihazın kullanımıyla ilgili eğitim almadıkları sürece, çocuklar veya yetersiz fiziksel, duyuşsal veya akli yeteneğe sahip kişiler ya da tecrübe veya teknik bilgi eksikliği olan şahıslar tarafından kullanılacak şekilde tasarlanmamıştır.

Çocuklar, cihazla oynamadıklarından emin olmak için izlenmelidir.

Rahatsız edici bir sürtünme sesi duyulmaksızın tıkanan davlumbazları asla kullanmayınız!

Davlumbaz, özellikle belirtilmedikçe ASLA destek yüzeyi olarak kullanılmamalıdır.

Mutfak davlumbazı, diğer yanma gazları veya yakıtları kullanan cihazlarla birlikte kullanıldığında oda yeterli şekilde havalandırılmalıdır.

Emilen hava, gaz veya diğer yakıtları yakan cihazların ürettiği dumanların atılması için kullanılan bir boruya verilmemelidir.

Davlumbazın altında alevli pişirme kesinlikle yasaktır.

Açığa çıkan alevlerin filtrelere zarar vermesi ve yangın riski açısından açık alevden sakınız.

Her türlü kızartma, yağın aşırı kızmasını ve alevlenmesini engelleyecek şekilde dikkatle yapılmalıdır.

Duman tahliyesi için kabul edilen teknik ve güvenlik önlemler söz konusu olduğunda, yetkili makamlar tarafından sunulanları yakından takip etmek önemli bir husustur.

Davlumbaz, hem içten hem dıştan düzenli olarak temizlenmelidir (AYDA EN AZ BİR DEFA, bu el kitabında sunulan bakım talimatları ile uyum içinde ilerlemek için gereklidir).

Davlumbaz ve filtre ile ilgili talimatlara uyulmaması yangın riskine neden olur.

Olası elektrik şoklarından kaçınmak için lamba düzgün biçimde takılmadan davlumbazı kullanmayınız veya bu durumda bırakmayınız.

Üretici, bu el kitabında yer alan talimatlara uyulmamasından kaynaklanan cihaz arızaları, hasarları ve yangınlara karşı sorumluluk kabul etmez.

Bu cihaz, 2002/96/EC sayılı Avrupa Atık Elektrik ve Elektronik Ekipman Yönergesi (WEEE) uyarınca işaretlenmiştir. Bu ürünün uygun bir şekilde atılmasını sağladığınız takdirde, çevre ve insan sağlığı açısından söz konusu ürünün uygunsuz

bir şekilde işleme tabi tutulması sonucu ortaya çıkabilecek olası olumsuz etkileri önlemiş olacaksınız.

Ürün ya da ürün ile beraber verilen belgeler üzerinde bulunan



sembolü, bu cihazın evsel bir atık olarak görülmemesi gerektiğine işaret eder. Cihaz, bu tip elektrikli ve elektronik cihazların atıldığı dönüşümlü toplama noktasına teslim edilmelidir. Atıkları yok etme işlemi, atık yok etme konusunda çevre ile ilgili mevcut yerel düzenlemeler doğrultusunda gerçekleştirilmelidir.

Bu ürünün geri dönüşüm koşulları hakkında ayrıntılı bilgi için, hudutları içinde bulunduğunuz belediyenin ilgili dairesine, atık yok etme servisine veya ürünün satıcısına danışınız.

Kullanım

Davlumbaz, havayı dışarı atıcı veya filtre edici model olarak tasarlanmıştır.

Küçük kubbe **D** ile temin edilen modeller sadece **filtre versiyonu F**'de kullanılabilir.

Emme Versiyonu

Davlumbaz, modellerde dumanı harici olarak deşarj etmek için baca duman kanalı **C** (**Emme Versiyonu A- 13A** no.lu egzoz borusu birlikte verilmemiştir) dahil olarak üst hava çıkışı **B** ile birlikte verilir.

Sirkülasyon versiyonu

Baca duman kanalı **C** kullanıldığında bile eğer pişirme kaynaklı dumanlar veya buharlar harici olarak deşarj edilemiyorsa, davlumbaz **sirkülasyon versiyonu F** modunda kullanılabilir: 2 adet aktif karbon filtresinin **E** takılması duman ve buharın üst ızgara **G** yolu ile sirküle edilmesini sağlar. Spesifik bir modele bağlı olarak, sirkülasyon ızgaraları baca kanalına halihazırda takılı olabilir veya baca kanalının iki yanına (**16F**) takılmış olmalıdır.

Eğer baca kanalı önceden takılmış ise iki parça uzatma da **O** deflektörün **13F** üzerine yerleştirilmelidir.

Uyarı! 2 adet özel tasarlanmış plastik sirkülasyon ızgaraları – **16F** no.lu parça- ile verilen modellerde **O** parçası gerekli değildir.

Emme motoru olmayan modeller yalnızca aspiratör modunda çalışırlar, bu modeller harici bir emme cihazına bağlanmalıdır (verilmemiştir).

Bağlantı talimatları dış emme ünitesiyle birlikte verilmmiştir.

Kurulum

Ocağın üzerindeki pişirme kapları için destek yüzeyleri ile ocak davlumbazının en alçak kısmı arasındaki minimum mesafe, elektrikli ısıtıcılardan 50cm, gaz veya gazla-elektrikle çalışan ocaklardan 65cm'den az olmamalıdır.

Gazlı ocakların kurulumuyla ilgili olarak talimatlarda daha fazla mesafe belirtiliyorsa, buna bağlı kalınmalıdır.



Elektrik bağlantısı

Ana güç kaynağı davlumbazın içinde yer alan plakada

belirtilen değere uygun olmalıdır. Davlumbazı varsa bir fiş ile mevcut düzenlemelere uygun şekilde prize takıp erişilebilir bir alana yerleştiriniz. Cihaz, fiş ile bağlanmıyorsa (doğrudan şebeke bağlantısı) veya fiş erişilebilir bir yerde değilse, aşırı akım kategorisi III ile ilgili koşullar altında ana kablunun bağlantısının tamamen kesilmesini sağlayan, standartlara uygun çift kutuplu bir anahtar kullanınız.

Uyarı: Davlumbazı ana güç kaynağına yeniden bağlamadan ve etkin şekilde çalıştığı kontrol etmeden önce, ana güç kaynağı kablusunun düzgün takılıp takılmadığını denetleyiniz.

ÖNEMLİ! Güç kablosunun yenisiyle değiştirilmesi yetkili destek servisi veya benzer kalifiye eleman tarafından yapılmalıdır.

Montaj

Davlumbazın birçok duvar/tavan tipinde sıkılmasını sağlamak üzere geniş dübeller verilmiştir. Bununla birlikte, ehil bir teknisyen duvar/tavan tipine göre malzemelerin uygunluğunu onaylamalıdır. Duvar/tavan davlumbazın ağırlığını taşıyacak güçte olmalıdır. **Cihazı, fayans, sıva veya silikon yüzeye monte etmeyiniz. Yalnızca duvara monte ediniz.**

Çalıştırma

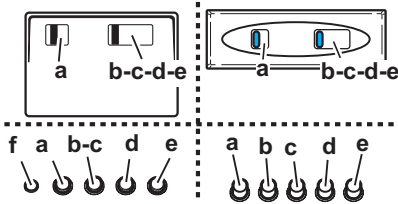
Davlumbaz, aldığınız davlumbazın modeline göre bir anahtar veya kontrol panelinin ön kısmına yerleştirilmiş basma düğmesi ile birlikte verilir. Düzgün bir çalışma için aşağıdaki metni ve ilgili resimleri dikkate alınız :

Mutfakta aşırı buhar oluşması halinde yüksek emme hızından yararlanınız. Yemek pişirmeye başlamadan önce ocak davlumbazı emme ünitesinin 5 dakika açık tutulması, pişirme esnasında ve pişirme işlemi sona erdikten sonra ise 15 dakika daha çalışır durumda bırakılması önerilir.

Tuş takımlı modellerin çalışması



- A. ışık anahtarı açık/kapalı
- B. emme anahtarı ve minimum güç seçeneği açık/kapalı
- B+C. orta kademede güç seçeneği aspirasyon anahtarı
- B+D. maksimum güç seçeneği aspirasyon anahtarı



- a. Işıklar AÇIK/KAPALI
- b. Motorlar KAPALI
- c. - d. - e. Minimum emme gücü (c.), orta (d.), maksimum (e.).

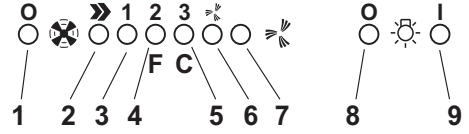
f. Çalışma uyarı ışığı (varsa).

Not: Bazı modeller sadece tek bir emme Gücüne sahiptir.

Dikkat! elektrik valfı modeller 3 anahtarla birlikte verilir:

- (a) Işık AÇIK/KAPALI, (b) Elektrik Valfını Kapama ve (c) Açma.

5 anahtarlı elektronik modelin çalışması



1. Motor KAPALI düğmesi
2. AÇIK düğmesi ve motor hızını seçme düğmesi 1 - 2 - 3 - 1 - 2 - . . .
3. Hız 1 LED ışığı
4. Hız 2 LED ışığı ve metal yağ filtresi dolmuş LED (ikincinin oluşması halinde, LED ışığı yanıp sönmeye başlar – Yağ filtresinin temizlenmesiyle ilgili talimatlara bakınız), Yağ filtresi temizlenir temizlenmez, sesli uyarıyı (bip sesi) duyuncaya kadar düğme 1'e yaklaşık 3 saniye süreyle basınız. LED 4 ışığının yanıp sönmeye sona erecektir.
5. Hız 3 LED ışığı ve aktif karbon filtresi dolmuş LED (ikinci durumda, LED ışığı yanıp söner – Karbon filtresinin değiştirilmesiyle ilgili talimatlara bakınız). Kömür filtresini değiştirir değiştirmez, sesli uyarıyı (bip sesi) duyuncaya kadar düğme 1'e yaklaşık 3 saniye süreyle basınız. LED 5 ışığının yanıp sönmeye sona erecektir.

Uyarı!

Aktif karbon filtresi dolmuş LED ışığı devreye girmemiş.

Aktif karbon filtre dolmuş göstergesini devreye sokmak için düğme 2 ve 7'ye eşzamanlı olarak 3 saniye basınız. Başlangıçta, sadece LED 4 ışığı, ardından 3 saniye sonra aktif karbon filtre dolmuş kontrol sisteminin devrede olduğunu gösteren LED 5 ışığı yanıp sönmeye başlar. Sistemi kapamak için, aynı iki düğmeye tekrar basınız: 3 saniye sonra LED 5 ışığının yanıp sönmeye sona erer ve cihaz kapatılır.

6. Yoğun hız LED ışığı
 7. Yoğun hız AÇIK svici
- Yemek buharı veya kokusu çok yoğun olduğunda cihaz bu hızda kullanılmalıdır (örneğin, kızartma, balık pişirme, vs.).

Hızlı çalıştırma yaklaşık 5 saniye çalışır ve ardından önceden otomatik olarak ayarlanan hıza (1, 2 veya 3) geri döner ya da herhangi bir hız seçilmediyse cihaz kapanır.

Hızlı çalıştırmayı kapamak için 5 dakika sonra ermeden düğme 1 veya 2'ye basınız.

8. Lamba düğmesi KAPALI
9. Lamba düğmesi AÇIK

Davlumbaz düzgün çalışmıyorsa, fişi çekip yaklaşık 5 saniye süreyle cihazın ana güç kaynağı bağlantısını kesiniz. Ardından tekrar fişe takıp Teknik Destek Servisi'ne başvurmadan önce bir kez daha deneyiniz.

Bakım

DİKKAT! Herhangi bir bakım işlemini gerçekleştirmeden önce, davlumbazı elektrik şebekesinden ayırınız.

Cihaz bir fiş ve soketle bağlı ise, fiş prizden çekilmelidir.

Temizleme

Ocak davlumbazının içi ve dışı düzenli olarak (en az yağ filtrelerinin bakımı için gerçekleştirdiğiniz sıklıkta) temizlenmelidir. Ilık suya batırılmış bir bez ve nötr sıvı deterjanla temizleyiniz. Aşındırıcı ürünler kullanmayınız.

ALKOL KULLANMAYINIZ!

Uyarı: Ocak davlumbazına ilişkin temel temizleme talimatlarının yerine getirilmemesi ve filtrelerin değiştirilmemesi yangına neden olabilir.

Bu nedenle, söz konusu talimatlara uymanızı öneririz.

Üretici, uygun olmayan bakımdan veya yukarıda belirtilen güvenlik tavsiyelerine uymamaktan kaynaklanan motor veya yangın hasarı konusunda sorumluluk kabul etmez.

Yağ filtresi

Pişirme sonucu oluşan yağ taneciklerini tutar.

Filtre, destek ızgarasının içinde yer alıyorsa, aşağıdaki filtre tiplerinden biri olabilir:

Kağıt filtre ayda bir veya filtrenin üst tarafında renk verme görüldüğünde değiştirilmelidir, bu tür durumlarda renk verme ızgara gözeneklerinde belirgindir.

Sünger filtre, ayda bir sıcak, sabunlu suyla yıkanmalı ve her 5-6 yıkamada bir yenisiyle değiştirilmelidir.

Metalik filtre, ayda bir, aşındırıcı olmayan deterjanlarla elde veya düşük ısı ve kısa devrede çamaşır makinesinde temizlenmelidir.

Bulaşık makinesinde yıkandığında, yağ filtresinin rengi hafifçe solabilir, ancak bu filtreleme kapasitesini etkilemez.

Yağ filtresine (J) erişmek için ızgarayı (K) kancalar (L) yardımıyla açınız ve ızgarayı durduruculardan (M) serbest bırakınız.

Bazı modeller destek ızgarası bulunmayan bir metal filtre (N) ile birlikte verilir, bu filtrenin yukarıda metalik filtre için belirtilen talimatlara uygun şekilde yıkanması, kolların (O) geriye doğru iterek çıkarılması ve filtrenin (N) aşağı doğru kaydırılması gerekir.

Kömür filtresi (yalnızca filtreli modellerde)

Filtre, pişen yemeğin neden olduğu rahatsız edici kokuları emer.

Az çok uzun süreli kullanımdan sonra pişirme türüne ve yağ filtresinin düzenli temizlenip temizlenmediğine bağlı olarak karbon filtre doymuş olabilir.

Her halükarda, kartuşu en azından her dört ayda bir (veya modelde bulunuyorsa filtre doymunluk gösterge sistemi filtrenin değiştirilmesi gerektiğini gösterdiği zaman) değiştirmek gerekir.

Merkezi kollu karbonlu filtre

Motör pervanesinin koruma kafeslerinin yanlarına bir adet yerleştiriniz, daha sonra filtrelerin P merkezi kolunu saat yönünde çeviriniz.

Demontaj için her filtrenin P merkezi kolunu saat yönünün tersine çeviriniz.

Lambaları değiştirme

Davlumbazın elektrik bağlantısını kesiniz.

Uyarı! Ampullere dokunmadan önce, soğuduklarından emin olunuz.

Ampullerin takılması 40W – Işık bölümüne ulaşın – Işık kalkanınin tespit vidalarını çıkarın. Hasarlı ampulü çıkartın ve max. 40W E14 oval elektrik ampulü ile değiştirin.

Halojen lambaların değiştirilmesi - Lamba bölümüne erişin - lambanın muhafazasını küçük bir tornavida veya buna benzer bir aletle çıkarınız.

Hasarlı ampulü yenisiyle değiştirin. Yalnızca en fazla 20W (G4) halojen ampul kullanınız, ampullere elinizle dokunmamaya dikkat ediniz. Lamba koruyucu kapağını kapatınız (kapak susta hareketiyle kapanır).

(Z1 - Z2)

Lambalar yanmıyorsa, teknik desteği çağırmadan önce duylarına düzgün şekilde oturduklarından emin olunuz.

SV - Monterings- och bruksanvisningar

Konsultera även bilderna i början av manualen med de bokstavshänvisningar som anges i den beskrivande texten.

Följ noga instruktionerna i denna manual. Tillverkaren fransäger sig allt ansvar för eventuella funktionsfel, skador eller bränder som uppstår på apparaten på grund av att instruktionerna i denna manual inte har respekterats.

OBS: Delar som är märkta med symbolen "(*)" är extra tillbehör som endast medlevereras med vissa modeller, eller icke medlevererade delar som skall införskaffas separat.



Varningsföreskrifter

Varning! Anslut inte apparaten till elnätet förrän installationen är helt slutförd.

Gör alltid fläkten strömlös innan någon typ av underhållsarbete eller rengöring inleds genom att dra ur kontakten eller slå av bostadens huvudströmbrytare.

Använd alltid skyddshandskar vid installation och underhåll.

Apparaten får inte användas av barn eller personer med reducerad rörelseförmåga eller mental kapacitet, eller personer som saknar erfarenhet och kännedom om apparaten, såtillvida inte användandet övervakas eller instruktioner ges av erfaren person som ansvarar för säkerheten.

Barn får inte lämnas utan uppsikt för att förhindra att de leker med apparaten.

Fläkten får aldrig användas utan att gallret är korrekt monterat!

Fläkten får ALDRIG användas som avställningsyta om inte detta är uttryckligen angivet.

Lokalen skall vara ordentligt ventilerad när köksfläkten används tillsammans med andra apparater vilka matas med gas och andra typer av bränsle.

Utblåsningsluften får inte ledas in i rökkanal som används för avledning av rökångor som kommer från apparater vilka matas med gas eller andra typer av bränsle.

Det är strängt förbjudet att flambra mat under fläkten.

Öppna lågor skadar filtren och kan orsaka brand och skall därför undvikas i alla lägen.

Frityrökning skall ske under uppsikt för att undvika att överhettad olja fattar eld.

Vid användning tillsammans med spisar och matlagingsutrustning kan tillgängliga delar hettas upp avsevärt.

Vad beträffar de tekniska och säkerhetsåtgärder som skall vidtas för avledning av utblåsningsluften, skall de föreskrifter som utfärdats av lokala myndigheter noga efterlevas.

Rengör fläkten ofta, såväl utvändigt som invändigt, (MINST EN GÅNG I MÅNADEN, och respektera under alla händelser samtliga underhållsinstruktioner i denna manual).

Bristande rengöring av fläkten och filtren samt ett uteblivet byte av filtren medför brandfara.


Använd eller lämna aldrig fläkten utan korrekt imonterade lampor för att undvika risken för elektriska stötar.

Tillverkaren fransäger sig allt ansvar för eventuella problem eller bränder som orsakats av att instruktionerna i denna manual inte efterlevts.

Denna produkt är märkt enligt EG-direktiv 2002/96/EEC beträffande elektriskt och elektroniskt avfall (Waste Electrical and Electronic Equipment, WEEE).

Genom att säkerställa en korrekt kassering av denna produkt bidrar du till att förhindra potentiella, negativa konsekvenser för vår miljö och vår hälsa, som annars kan bli följden om produkten inte hanteras på rätt sätt.



Symbolen  på produkten, eller i medföljande dokumentation, indikerar att denna produkt inte får behandlas som vanligt hushållsavfall. Den skall i stället lämnas in på en lämplig uppsamlingsplats för återvinning av elektrisk och elektronisk utrustning. Produkten måste kasseras enligt lokala miljöbestämmelser för avfallshantering.

För mer information om hantering, återvinning och återanvändning av denna produkt, var god kontakta de lokala myndigheterna, ortens sophanteringstjänst eller butiken där produkten inhandlades.

Användning

Fläkten har tillverkats för att användas som utsugningsversion med utväldig evakuering eller som filterversion med intern återcirkulation.

Modeller som är försedda med en kupa **D** skall endast användas som **filterversion F**.

Utsugningsversion

Fläkten är utrustad med ett övre luftutsläpp **B** för evakuering av matoset utomhus i det fall det är frågan om modeller försedda med skorsten **C** (**Utsugningsversion A**-avledningsröret **13A** medlevereras inte).

Filterversion

I det fall en utväldig evakuering av matos och rökångor inte är möjlig även om modellen ni är ägare till är utrustad med skorsten **C**, kan fläkten användas som **filterversion F** efter att två aktiva kolfilter **E** installeras, matoset och rökångorna leds tillbaka ut i lokalen genom en övre galleröppning **G** (beroende på modell kan galleröppningen öppnas direkt på skorstenen eller appliceras i form av två små galler - **16F**).

I det fall den modell ni är ägare till är försedd med en galleröppning på skorstenen skall två förlängningar **O** appliceras på luftavledaren **13F**.

De modeller som saknar utsugningsmotor fungerar endast som utsugningsversion och skall anslutas till en fristående utsugningsenhet (bifogas icke).

Anslutningsinstruktionerna bifogas med den utväldiga utblåsenheten.

Installation

Minsta tillåtna avstånd mellan kokkärlets stödyta på spishällen och köksfläktes underkant är 50cm om det är frågan om en elektrisk spis och 65cm om det är frågan om gasspis eller kombinerad gashäll.

Om spishällens instruktioner anger ett större avstånd skall detta respekteras.

Elektrisk anslutning

Nätspänningen skall motsvara spänningen som anges på märkplåten som sitter inne i fläkten. Om fläkten är utrustad med slickkontakt skall denna anslutas till ett lättillgängligt uttag som uppfyller gällande föreskrifter. I det fall fläkten saknar stickkontakt (*direktanslutning till nätet*), eller om uttaget är placerat på en svåråtkomlig plats skall en godkänd tvåpolig strömbrytare installeras som garanterar en fullkomlig fränkoppling från nätet i samband med överspanningsklass III, i enlighet med installationsbestämmelserna.

Warning! kontrollera innan fläktens krets ansluts med nätspänningen att den fungerar korrekt och är korrekt monterad.

Warning! byte av elektrisk kabel skall utföras av auktoriserad servicetekniker i syftet att undvika alla typer av risker.

Montering

Fläkten är utrustad med fixeringspluggar som passar de flesta typer av väggar/tak. Det är under alla händelser nödvändigt att rådfråga en kvalificerad fackman för att förvissa sig om att materialen är lämpade för den aktuella typen av vägg/tak. Vägg/taket skall vara tillräckligt hållfast för att bära upp fläktens vikt.

Funktion

Fläkten är utrustad med en kontrollpanel med tangenter eller knappar som är placerad på fläktens front, se texten och respektive ritning nedan angående panelens funktion.

Använd en högre hastighet om matoset är mycket koncentrerat. Vi rekommenderar att starta luftvakuumeringen 5 minuter innan matlagningen inleds och låta den fungera i cirka 15 minuter efter avslutad matlagning.

Funktion – Modell med Tryckknappspanel

Beskrivning av kontrollpanelen och fläktens funktion

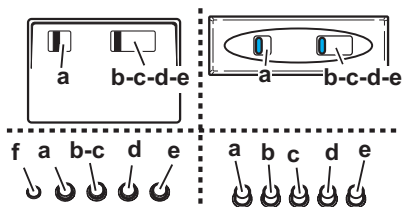


A. Strömbrytare belysning ON/OFF.

B. Strömbrytare ON/OFF och val av hastighet 1 (vid små mängder ånga och matos)

B+C. Val av hastighet 2 (vid medelstora mängder ånga och matos)

B+D. Val av hastighet 3 (vid stora mängder ånga och matos)



a. ON/OFF belysning

b. OFF motorer

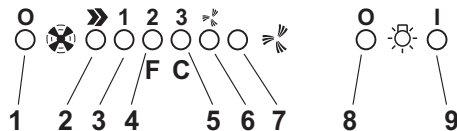
c. - d. - e. Låg utblåseffekt (c.), medelhög (d.), hög (e.).

f. Funktionslampa (där sådan är befintlig).

OBS: Vissa modeller är utrustade med endast en Utblåseffekt.

Varning: modeller med elektrisk ventil är utrustade med 3 tangenter: (a) Belysning ON/OFF, (b) Stängning och (c) Öppning av den Elektriska Ventilen.

Funktion – Elektriska modell med 5 tangenter



1. OFF-tangent för motorn

2. ON-tangent och val av motorns hastighet 1 - 2 - 3 - 1 - 2...

3. Lysdiod som indikerar Hastighet 1

4. Lysdiod som indikerar Hastighet 2 och fettfiltrens mätning (i det sistnämnda fallet avger lysdioden en blinkande signal – Se instruktionerna gällande rengöring av fettfiltren).

När fettfiltret rengjorts, skall tangent 1 tryckas in under cirka 3 sekunder tills systemet avger en akustisk signal (bip).

Lysdiod 4 upphör att blinka.

5. Lysdiod som indikerar Hastighet 3 och det aktiva kolfiltrets mätning (i det sistnämnda fallet avger lysdioden en blinkande signal – Se instruktionerna gällande byte av aktiva kolfilter).

Efter att ha rengjort eller ersatt det aktiva kolfiltret, skall tangent 1 tryckas in i cirka 3 sekunder tills systemet avger en akustisk signal (bip).

Lysdiod 5 upphör att blinka.

Warning! Lysdioden som signalerar kolfiltrets mätning är avaktiverad.

Aktivera anordningen som signalerar kolfiltrets mätning på följande sätt om ett aktivt kolfilter skall användas: tryck samtidigt på tangenterna 2 och 7 under 3 sekunder: till en början blinkar endast LYSDIOD 4, efter 3 sekunder börjar även LYSDIOD 5 att blinka vilket indikerar att anordningen som kontrollerar kolfiltrets mätning är aktiverad.

Vid avaktivering trycks de båda tangenterna in igen: efter 3 sekunder upphör LYSDIOD 5 att blinka och anordningen

är avaktiverad.

6. Lysdiod som indikerar Intensivhastighet

7. Tangent för start av intensivhastighet.

Vi rekommenderar att använda denna hastighet vid höga koncentrationer av matos och odörer (till exempel vid tillagning av fisk eller i samband med friturekoking).

Intensivhastigheten fungerar i cirka 5 minuter varefter fläkten återgår till tidigare vald hastighet (1 till 3), eller slås av automatiskt om ingen hastighet var vald. I det fall man önskar avbryta intensivläget innan 5 minuter förflutit, trycker man in tangent 1 eller 2.

8. Tangent för avstängning av belysning

9. Tangent för tändning av belysning

I det fall eventuella funktionsstörningar uppstår skall den elektriska anslutningen kopplas ifrån under minst 5 sekunder genom att kontakten dras ur innan service/tjänst kontaktas. Om funktionsstörningen fortsätter, kontaktas servicekontoret.

Underhåll

Varning! Gör alltid fläkten strömlös innan någon typ av underhållsarbete eller rengöring inleds genom att slå ifrån bostadens huvudströmbrytare.

Rengöring

Fläkten skall rengöras ofta, såväl invändigt som utvändigt (åtminstone med samma underhållsintervall som för fettfiltren). Använd en trasa fuktad med neutrala rengöringsmedel vid rengöring.

Undvik produkter som innehåller slipmedel.

ANVÄND INTE ALKOHOL!

Varning: Observera att en bristande rengöring av apparaten och icke utförda filterbyten kan medföra brandrisk. Följ därför ovanstående instruktioner noga.

Tillverkaren fransäger sig allt ansvar för eventuella motorskador, eldsvådor beroende på ett bristande underhåll eller att dessa instruktioner inte respekterats.

Observera att en bristande rengöring av apparaten och filtren kan medföra brandrisk. Följ därför ovanstående instruktioner noga.

Fettfilter

Detta suger upp fettpartiklar som bildas i samband med matlagningen.

Följande typer av filter kan vara monterade i gallerhållaren:

Pappersfilter skall bytas ut en gång i månaden, eller om filtrets ovansida är färgad, när färgen syns genom galletrets öppningar.

Skumgummifilter skall tvättas med varm tvällösning en gång i månaden och bytas ut varje 5/6 tvättar.

Metallfilter skall rengöras en gång i månaden med ett mildt rengöringsmedel, för hand eller i diskmaskin med låg temperatur och ett kort diskprogram.

I det fall fettfiltret av metall diskas i diskmaskin kan en missfärgning uppstå utan att detta på något sätt påverkar filtreringskapaciteten.

Öppna, för att göra fettfiltret **J** åtkomligt, utsugningsgallret **H** med hjälp av lossningsmekanismerna **L** och frigör det från

spärrarna **K**.

Vissa modeller är försedda med ett **metallfilter M utan gallerhållare**, dessa skall diskas enligt beskrivningen ovan och tas ur sitt säte genom att man trycker handtagen **N** nedåt.

Kolfilter (gäller endast filterversionen)

Kolfiltret fångar upp obehagliga odörer som uppstår i samband med matlagningen.

Kolfiltret mätts efter en mer eller mindre lång tidsperiod beroende på i vilken utsträckning fläkten används, på typen av matlagning och hur regelbundet fettfiltren rengörs. Det är under alla händelser nödvändigt att ersätta kolfilterpatronen minst var 4 månad (eller när indikatorn för filtrets mätning – om sådan finns på er modell - anger att detta är nödvändigt).

Kolfilter med handtag i mitten

Applicera ett filter på varje sida för att täcka motorfläktjulets båda skyddsgaller och vrid därefter filtrens handtag **P** medurs. Vid nedmontering vrids handtaget **P** i mitten på varje filter moturs.

Byte av Lampor

Koppla ur apparaten från elnätet.

Varning! Kontrollera att lamporna har svalnat innan ni vidrör dem.

Byte av lampor 40W – Öppna lamphuset – Skruva ur plafondens stödskruv. Skruva ur den skadade glödlampa och byt ut den mot en oval, max 40W E14 glödlampa.

Byte av halogenlampa – Öppna lamphuset – ta bort skyddet genom att bända bort det med en liten platt skruvmejsel eller liknande verktyg.

Byt ut den skadade lampan.

Använd endast max 20W halogenlampor (G4), och undvik noga att vidröra lamporna med händerna. Stäng plafonden (fixering med fasttryckning).

(Z1 - Z2)

I det fall belysningen inte fungerar, kontrollera att lamporna är korrekt iskruvade i sitt säte innan ni kontaktar det tekniska servicekontoret.

Pozrite sa aj na obrázky na prvých stranách s orientačnými abecednými bodmi uvedenými vo vysvetľovacom texte.

Prísne sa dodržiavať návodom uvedenými v tejto príručke. Vyhýba sa každej zodpovednosti za prípadne nespôsobilosti, škody alebo nehody spôsobené nedodržiavaním návodov uvedených v tejto príručke.

Poznámka: Mimoriadnosti označené symbolom (*) sú nezáväzná prísľúbenstvá poskytnuté len pre niektoré modely alebo mimoriadnosti neposkytnuté, zakúpiteľné.



Upozornenia

Upozornenie! Nenapojte zariadenie na elektrickú sieť skôr ako inštalácia nie je celkovo ukončená.

Skôr ako sa začne akákoľvek činnosť čistenia alebo údržby, odpojiť odsávač pary od elektrickej siete odpojením zástrčky alebo vypnutím hlavného vypínača bytu.

Pri všetkých inštaláčnych a údržbárskych prácach používajte ochranné pracovné rukavice.

Zariadenie nie je určené na používanie so strany detí alebo osôb so zníženými fyzickými, zmyslovými alebo duševnými schopnosťami a s nedostatočnou skúsenosťou a znalosťou, iba za predpokladu, že sú pod dohľadom alebo poučení o užívaní zariadenia osobou zodpovednou o ich bezpečnosť.

Deti musia byť pod dohľadom, aby sa nehrali so zariadením. Nepoužívajte NIKDY odsávač pary bez správne namontovanej mriežky!

Odsávač pary sa nesmie NIKDY používať ako oporná plocha, iba za predpokladu, že je to výslovne určené.

V prípade, že sa kuchynský odsávač používa súčasne s inými zariadeniami, ktoré sú v styku s plynom alebo inými horľavinami, miestnosť musí byť zariadená vhodnou ventiláciou.

Odsávací vzduch nesmie byť odvádzaný do toho istého odvodu, ktorý sa používa na odvod dymov, ktoré vylučujú zariadenia spaľujúce plyny alebo iné horľaviny.

Je prísne zakázané pod odsávačom pary pripravovať jedlá na plameni.

Použitie voľného plameňa poškodzuje filtry, čo môže byť príčinou vyvolania požiaru, preto sa ho v každom prípade treba vyvarovať.

Vyprázdnenie potravín sa musí vykonávať pod kontrolou a treba sa vyhnúť tomu, aby prepálený olej začal horieť.

Pri použití spolu s varnými spotrebičmi, prístupové časti sa môžu značne zohriať.

Čo sa týka technických a bezpečnostných opatrení schválených pre odvod dymov, je potrebné dodržiavať sa presne predpismi stanovenými príslušnými miestnymi úradmi.

Odsávač pary je potrebné pravidelne čistiť vnútorne aj zvonku (ASPOŇ JEDENKRÁT ZA MESIAC, akokoľvek rešpektovať ako je výslovne určené v poučeníach o údržbe uvedených v tejto príručke).

Nedodržiavanie pravidiel týkajúcich sa čistenia odsávača pary a výmeny a čistenia filtrov, vyvoláva nebezpečenstvo vzniku požiaru.

Nepoužívať alebo nenechať odsávač pary bez správne namontovaných žiaroviek kóli možnému nebezpečenstvu


elektrického otrasu.

Neberú sa do úvahy žiadne zodpovednosti za prípadné neprimeranosti, škody a požiare vyvolané zariadením, pochádzajúce z nedodržiavania sa návodov uvádzaných v tejto príručke.

Tento prístroj je poznačený v zhode s Európskym Vedením 2002/96/EC, Waste Electrical and Electronic Equipment (WEEE).

Uistením sa, že tento výrobok bol po svojej životnosti odstránený správnym spôsobom, užívateľ prispieva k predchádzaniu možným negatívnym následkom pre životné prostredie a zdravie.



Symbol  výrobku alebo na jeho sprievodnej dokumentácii, upozorňuje, že s týmto výrobkom sa nesmie zaobchádzať ako s domácim odpadom, ale musí byť odovzdaný do príslušného miesta zberu pre recykláciu elektrických a elektronických prístrojov. Zbaviť sa ho riadením sa podľa miestnych zákonov o odstránení odpadkov. Kóli dokonalejším informáciám o zaobchádzaní, znovuzískaní a recyklácii tohto výrobku, kontaktujte príslušné miestne úrady, služby pre zber domáceho odpadu alebo predajcu, v ktorej výrobok bol zakúpený.

Používanie

Odsávač pary je realizovaný na požitie vo verzii odsávania a vonkajšej evakuácie alebo filtrácie s vnútornou recykláciou.

Modely vybavené kupolou **D**, môžu byť používané iba vo **filtračnej verzii F**.

Odsávacia verzia

Odsávač pary je vybavený jedným vrchným odvodom vzduchu **B** pre odvádzanie dymov von v prípade, keď modely sú opatrené komínom **C** (**Odsávacia verzia A** – odvodová trubica **13A** nie je dodaná).

Filtračná verzia

V prípade, keď nie je možné odvádzat' von dymy a varné pary, aj keď vlastnité model s komínom **C**, môže sa používať odsávač pary vo **filtračnej verzii F**, namontovaním dvoch aktívno uhoľných filtrov **F**, dymy a pary sa zrecyklujú cez vrchnú mriežku **G** (na základe obdržaného modelu, mriežka môže byť priamo vypracovaná na komíne alebo prostredníctvom namontovania dvoch mriežok – **16F**).

V prípade, že vlastnité model s mriežkou priamo vypracovanou na komíne, musia byť aplikované dve predlžovačky **O** na deflektore **13F**.

Modely bez odsávacieho motora slúžia iba v odsávacej verzii. A musia byť napojené na odsávaciú odvodovú jednotku (nie je dodaná).

Návody na zapojenie sú dodané s obvodovou jednotou odsávania.

Montáž

Minimálna vzdialenosť medzi povrchom podstavca pre nádoby na kuchynskom sporáku a najspodnejšej časti kuchynského odsávača pary nesmie byť kratšia ako 50cm v prípade elektrického sporáka a ako 65cm v prípade plynového alebo kombinovaného sporáka.

Ak návody kuchynského plynového aparátu uvádzajú väčšiu vzdialenosť, je potrebné s tým počítať.



Elektrické napojenie

Napätie siete musí zodpovedať s napätím udaným na etikete charakteristiky umiestnenej vo vnútri odsávača pary. Ak je predložená zástrčka, zapojiť odsávač pary do rozvodu zodného so stanovenými právnymi predpismi na prístupnom území. Ak nie je predložená zástrčka (priamy spoj so sieťou), alebo zástrčka nie je umiestnená na prístupnom území, pripojiť dvojpólový vypínač zodný s predpismi, ktoré zaručujú kompletné odpojenie sa zo siete podľa podmienok kategórie nadmierného napätia III, v zhode s pravidlami inštalácie.

UPOZORNENIE: pred napojením okruhu odsávača pary do prívodovej elektrickej siete a pred kontrolou jeho správnej činnosti, skontrolovať stále, aby kábel siete bol správne namontovaný.

Upozornenie! Výmena napájacieho kábla musí byť prevedená príslušnou schválenou technickou službou.

Montáž

Odsávač pary je vybavený upevňovacími klinmi vhodnými pre väčšinu typov stien/stropov. Jednako je nevyhnutné poradiť sa s kvalifikovaným technikom, aby vám schválil spôsobilosť materiálov na základe akého typu je stena/strop musí byť dostatočne mohutná, aby udržala hmotnosť odsávača pary.

Činnosť

Odsávač pary je vybavený jedným kontrolným panelom s klavesnicou alebo tlačidlami, uloženým na prednej strane odsávača pary; na základe obdržaného typu, kóli činnosti, konzultovať spodný text a relatívny obrázok.

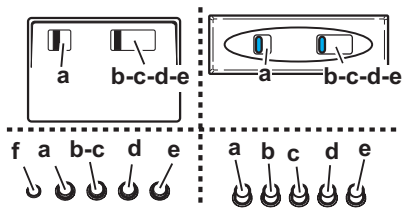
V prípade mimoriadneho zhromaždenia sa pary v kuchyni, používať väčšiu rýchlosť. Odporúčame zapnúť odsávanie 5 minút pred začatím varenia a nechať ho v chode ešte približne ďalších 15 minút po ukončení varenia.

Prevádzka – Model s Klavesnicou

Opis kontrolného panela a činnosť odsávača pary



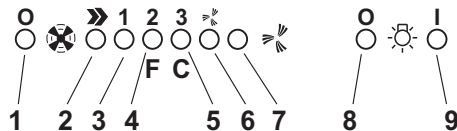
- A. Vypínač svetla ON/OFF.
- B. Vypínač ON/OFF a voľba rýchlosti 1 v prípade málo pary a dymu)
- B+C. S/Voľba rýchlosti 2 (v prípade stredného množstva pary a dymov)
- B+D. Voľba rýchlosti 3 (v prípade veľa pary a dymov)



- a. ON/OFF svetlá
 - b. OFF motory
 - c. - d. - e. Odsávací výkon minimálna (c.), stredná (d.), maximálna (e.).
 - f. Svetelné označenie činnosti (kde je zaopatrené).
- Poznámka:** Niektoré modely sú zaopatrené iba s jednou Výkonom odsávania.

Upozornenie: modely s elektrickou poistkou sú vybavené 3 tlačidlami: (a) Svetlo ON/OFF, (b) Uzatvorenie a (c) Otvorenie Elektrickej Poistky.

Činnosť – Elektronický model s 5 tlačidlami



1. Tlačidlo OFF motora
 2. Tlačidlo ON a tlačidlo voľby rýchlosti motora 1 - 2 - 3 - 1 - 2...
 3. Led oznamujúci Rýchlosť 1
 4. Led oznamujúci Rýchlosť 2 a nasýtenosť protitukového filtra (v tomto poslednom prípade Led vydáva prerušované znamenie – Pozrieť sa na poučenia týkajúce sa čistenia protitukových filtrov). Po umytí alebo výmene protitukového filtra, stlačiť tlačidlo 1 na približne 3 sekundy, kým systém nevydá zvukové znamenie (bip). Led 4 prestane blikať.
 5. Led ukazuje Rýchlosť 3 a nasýtenosť aktívneho uhoľného filtra (v tomto poslednom prípade Led vydáva prerušované znamenie – Pozrieť sa na poučenia týkajúce sa čistenia aktívneho uhoľného filtra). Po umytí alebo výmene aktívneho uhoľného filtra, stlačiť tlačidlo 1 na približne 3 sekundy, kým systém nevydá zvukové znamenie (bip). Led 5 prestane blikať.
- Posor!** Mechanizmus oznamujúci nasýtenosť aktívneho uhoľného filtra je vypnutý.
- V prípade, že sa želá namontovať aktívny uhoľný filter, zapnúť mechanizmus oznamujúci nasýtenosť aktívneho uhoľného filtra, za tým súčasne stlačiť tlačidlá 2 a 7 na 3 sekundy: na začiatku tohto konania bude blikať iba LED 4, po 3 sekundách začne blikať aj LED 5 na oznámenie, že kontrolný mechanizmus nasýtenosti uhoľného filtra je teraz zapnutý.

Na jeho vypnutie, znovu stlačiť tie isté dva tlačidlá: po 3 sekundách LED 5 prestane blikať, mechanizmus je vypnutý.

6. Led oznamujúci Rýchlosť silná
7. Tlačidlo na zapnutie silnej rýchlosti.
Odporúča sa požívať túto rýchlosť, keď koncentrácia dymov a zápachov je výnimočne silná (napríklad, keď sa varia ryby alebo sa vypráža).
Keď sa zvolí silná rýchlosť, tá ostane v činnosti približne 5 minút a potom odsávač pary sa vráti k predchádzajúco zvolenej rýchlosti (od 1 po 3) alebo sa dokonca vypne, ak predtým nebola zvolená žiadna rýchlosť. Kóli vypnutiu silnej rýchlosti skôr ako prejde 5 minút, stlačiť tlačidlo 1 alebo tlačidlo 2.
8. Tlačidlo Vypnutie svetla
9. Tlačidlo Zapnutie svetla

V prípade možných nepravidelností počas činnosti odsávača pary, skôr ako sa obrátite na odborný servis, odpojte zariadenie aspoň na 5 sekúnd z elektrickej siete vytiahnutím zástrčky a znovu sa napojte. V prípade, že by nepravidelnosti v činnosti zotrvali, obrátiť sa na servis odbornej asistencie.

Údržba

Skôr ako začína ktorákoľvek údržba, odpojiť odsávač pary z elektrického vedenia.

Čistenie

Odsávač pary sa pravidelne čistí zvonku aj zvnútra (aspoň rovnako častým opakovaním ako sa vykonáva údržba filtrov tukov).

Na čistenie používať vlhké plátno s neutrálnymi tekutými čistiacimi prostriedkami.

Vyhnúť sa používaniu prostriedkov obsahujúcich škrabacie látky.

NEPOUŽÍVAŤ ALKOHOOL!

Upozornenie: Nedodržanie noriem na čistenie zariadenia a výmenu filtrov predstavuje riziko požiaru. Odporúča sa preto dodržiavať uvedené pokyny.

Odmieta sa akákoľvek zodpovednosť za prípadné škody na motore, požiare vyvolané nesprávnou údržbou alebo nedodržaním vyššie uvedených upozornení.

Protitukový filter

Udrzuje častice tukov pochádzajúcich z varenia.

Ak je umiestnený vo vnútri podstavcovej mriežke, môže byť jedným s nasledujúcich druhov:

Filter z papiera musí byť vymenený jedenkrát za mesiac alebo ak je na vrchnej strane farebný, keď farba presvítá cez otvory mriežky.

Filter zo špongie sa umýva s teplou mydlovou vodou jedenkrát za mesiac a vymieňa sa po každom 5/6 umyvaní.

Filter z kovu musí byť čistený jedenkrát za mesiac, s nie dráždivými čistiacimi prostriedkami, ručne alebo v umývačke riadu pri nízkej teplote a krátkym umývacím cyklom.

Umyvaním v umývačke riadu, protitukový filter sa môže odfarbiť ale jeho charakteristické vlastnosti sa tým vôbec nezmenia

Kóli prístupu k tukovému filtru J, otvoríť mriežku odsávania H

prostredníctvom háčkov L a uvoľniť ho z uzáveru K.

Niektoré modely sú vybavené **metalickým filtrom M bez podstavcovej mriežky**, tie sa umývajú ako je vyššie uvedené a sa vyberajú so sídla stisknutím rukovätí N smerom dole.

Uhoľný filter (iba pre filtračnú verziu)

Udrzuje nepríjemné zápachy pochádzajúce z varenia.

Nasyťenosť uhoľného filtru sa odhaľuje iba po viac-menej predĺženom použití, na základe typu kuchyne a pravidelnosti čistenia filtra tukov. V každom prípade je nevyhnutné vymeniť zásobník maximálne každé štyri mesiace (alebo keď upevňovací systém nasyťenosti filtrov – ak je s ním príslušný model vybavený – upozorňuje túto nevyhnutnosť).

Uhoľný filter so stredovou rukoväťou

Použiť jedno na každú stranu po zakrytie obidvoch ochranných mriežok motorovej vrtule, za tým pootočiť smerom hodinových ručičiek stredových rukovätí filtrov P.

Kóli odmontovaniu pootočiť stredových rukovätí P každého filtra oproti smeru hodinových ručičiek.

Výmena žiaroviek

Vypnite odsávač z elektrickej siete.

Pozor! Skôr ako sa dotknete žiaroviek, presvedčte sa, že sú chladné.

Výmena žiaroviek 40W – Pristúpiť k miestu žiarovky – Odskrutkovať skrutku plafónovej opory. Odskrutkovať poškodenú žiarovku a nahradiť ju oválnou žiarovkou so žiarivosťou max 40W E14.

Výmena alogennej žiarovky – Pristúpiť k miestu žiarovky – vybrať ochranu pomocou jedného malého plochého skrutkovača alebo podobného náradia.

Nahradiť poškodenú žiarovku.

Používať iba alogénne žiarovky 20W max (G4), dbať na to, aby sa nedotýkali s rukami. Znovu uzavrieť plafónový kryt (upevnenie na spúšť). (Z1 - Z2)

Ak by osvetlenie nefungovalo, skôr ako zavoláte technickú asistenciu, overiť správne nasadenie žiaroviek do sedla.

